

ЗАКАЗАТЬ

УТВЕРЖДАЮ
Технический директор
ОАО «Электроприбор»



[Signature]
А.В. Долженков
18.10.2017

**ПРЕОБРАЗОВАТЕЛЬ
ИЗМЕРИТЕЛЬНЫЙ ТРЕХКАНАЛЬНЫЙ
Е3854ЭЛ**

РУКОВОДСТВО ПО ЭКСПЛУАТАЦИИ

ОПЧ.140.340 РЭ

СОГЛАСОВАНО

Начальник ООТиТБ
[Signature] И.Н. Иванова
19.07 2017 г.

Выполнил
[Signature] Е.В. Кольцов
19.07 2017 г.

Начальник МС - Главный метролог
[Signature] А.Н. Никифоров
18.10 2017 г.

Проверил
[Signature] В.И. Никитин
19.07 2017 г.

Начальник ОТКиУК
[Signature] С.Н. Воротилов
19.07 2017 г.

Инженер-конструктор
[Signature] Р.В. Афанасьев
18.10 2017 г.

Главный технолог
[Signature] Д.П. Салова
14.07 2017 г.

Нормоконтроль
[Signature] А.Л. Федорова
18.10 2017 г.

12.7559 *[Signature]* 27.12.17

Содержание

Введение	3
1 Описание	3
1.1 Назначение	3
1.2 Технические характеристики	8
1.3 Дополнительные параметры и характеристики преобразователя, предназначенного для эксплуатации на АЭС	20
1.4 Устройство и принцип работы	21
1.5 Маркировка	23
2 Средства измерения, инструмент и принадлежности	24
3 Использование по назначению	26
3.1 Меры безопасности	26
3.2 Подготовка к работе	26
3.3 Режимы работы	27
3.4 Порядок работы	28
3.5 Работа интерфейса	29
3.6 Работа дискретных выходов	30
3.7 Работа аналоговых выходов	31
3.8 Калибровка	32
5 Транспортирование и правила хранения	34
6 Гарантии изготовителя	35
7 Сведения о рекламациях	35
8 Утилизация	35
Приложение А (обязательное) Общий вид, габаритные и установочные размеры преобразователя	36
Приложение Б (обязательное) Схемы внешних подключений преобразователя..	37
Приложение В (обязательное) Схема структурная преобразователя	41
Приложение Г (обязательное) Протокол обмена данными по интерфейсу	42
Приложение Д (обязательное) Работа дискретных выходов	49
Приложение Е (справочное) Значения входных сигналов, допускаемые показания в контрольных точках при измерении и преобразовании входных сигналов	50

12. 7559 СФР 31.05.2023

Данное руководство по эксплуатации предназначено для ознакомления с техническими характеристиками, устройством и принципом работы преобразователя измерительного трехканального Е3854ЭЛ (далее – преобразователь) в объеме, необходимом для эксплуатации.

1 ОПИСАНИЕ

1.1 Назначение

1.1.1 Преобразователь предназначен для измерения и преобразования электрических параметров в однофазных, трехфазных электрических сетях переменного тока, а также других цепях переменного тока в выходные дискретные и аналоговые сигналы и передачи результата измерения и преобразования по последовательному цифровому интерфейсу RS485.

Однофазные преобразователи могут применяться в трехфазных электрических сетях для измерения и преобразования параметров одной фазы. Трехфазные преобразователи применяются для измерения и преобразования электрических параметров в трехфазных трехпроводных и трехфазных четырехпроводных электрических сетях переменного тока.

1.1.2 Преобразователь применяется в энергетике и других областях промышленности для контроля электрических параметров и имеет непрерывный режим работы. Преобразователь может применяться для работы в составе технических средств атомных станций (ТС АС) в соответствии с классом безопасности 4 по НП-001-15. Возможность обмена информацией по интерфейсу RS485, наличие выходных аналоговых сигналов постоянного тока и дискретных выходов позволяют использовать преобразователь в автоматизированных системах различного назначения.

1.1.3 Преобразователь имеет гальваническую развязку по цепи питания и по входным и выходным цепям.

1.1.4 Преобразователь является трехканальным многопредельным и имеет исполнения по включениям в однофазные или трехфазные трехпроводные или четырехпроводные системы электрических цепей, диапазонам измерений, количеству каналов, напряжению питания, дискретным и аналоговым выходам.

1.1.5 Преобразователь имеет возможность программирования уровня контролируемых значений входных сигналов (уставок), диапазона работы аналоговых выходов.

12.7559 СФР 31.05.2023

1.1.6 Преобразователь не имеют подвижных частей и работоспособны при установке в любом положении относительно горизонта.

1.1.7 Преобразователь изготавливается для эксплуатации в условиях умеренно-холодного климата (климатическое исполнение УХЛ3.1 по ГОСТ 15150-69), по устойчивости к воздействию климатических факторов относятся к группе 4 по ГОСТ 22261-94 с расширением диапазона температур от минус 40 до плюс 70 °С и относительной влажности воздуха не более 95 % при температуре плюс 35 °С.

По устойчивости к механическим воздействиям преобразователь, предназначенный для эксплуатации в условиях умеренно-холодного климата, относится к ударопрочным, группа 4 по ГОСТ 22261-94.

По устойчивости к воздействию атмосферного давления преобразователь относится к группе Р1 по ГОСТ Р 52931-2008.

1.1.8 Преобразователь имеет корпус с креплением на DIN рейку со степенью защиты корпуса IP30 по ГОСТ 14254-96.

1.1.9 Информация об исполнении преобразователя Е3854ЭЛ содержится в коде полного условного обозначения:

Е3854ЭЛ – а1,а2,а3 – b – c – d – e – f, где

а1, а2, а3 – условное обозначение диапазонов измерений:

Варианты исполнения:

1) Однофазный двух-, трехканальный преобразователь

два параметра измерения/преобразования (отсутствующий параметр а3 не указывать):

а1, а2 – номинальное значение или коэффициент трансформации по напряжению (по току) первого и второго канала соответственно;

три параметра измерения/преобразования:

а1, а2, а3 – номинальное значение или коэффициент трансформации по напряжению (по току) первого, второго, третьего каналов соответственно;

2) Трехфазный преобразователь

а1 – номинальное значение входного напряжения:

U/100, 100В – 57,7 (100) В (фазное (линейное) напряжение),

400В – 230 (400) В (фазное (линейное) напряжение).

b – условное обозначение напряжения питания:

12ВН – питание постоянного тока напряжением (12 +6/-3) В;

24ВН – питание постоянного тока напряжением (24 +12/-6) В;

230В – напряжение питания от 90 до 264 В переменного тока частотой 50 Гц;

230В(ИЦ) – питание от измерительной цепи в диапазоне от 90 до 264 В переменного тока частотой 50 Гц (только для однофазных преобразователей);

220ВУ – универсальное питание: напряжение питания от 90 до 264 В переменного тока частотой 50 Гц или от 130 до 370 В постоянного тока;

Примечание – питание от измерительной цепи применяется только для преобразователей с диапазонами измерения первого канала от 0 до 100 В или 0 до 250 В

c – условное обозначение наличия дополнительного интерфейса RS485:

x – при отсутствии дополнительного интерфейса;

RS – наличие одного дополнительного интерфейса RS485;

d – условное обозначение количества аналоговых выходов и диапазонов изменений аналоговых выходов:

количество аналоговых выходов (первая цифра – количество аналоговых выходов);

диапазон изменений аналоговых выходов (указывается в скобках после количества выходов в зависимости от заказа):

x – без аналоговых выходов;

10(x) – один аналоговый выход;

20(x,y) – два аналоговых выхода;

30(x,y,z) – три аналоговых выхода;

где **x,y,z** – условные обозначения диапазонов измерения выходных аналоговых сигналов: **A, B, C**, где **A** = 0...5 мА, **B** = 4...20 мА, **C** = 0...20 мА.

(Пример: (10(A); 20(B,B); 30(C,A,B); 30(C, B, C));

e – условное обозначение дискретных выходов:

количество дискретных выходов (вторая цифра – количество дискретных выходов);

ток в цепях сигнализации (указывается в скобках после количества выходов в зависимости от заказа):

12.7559 Skrasif 27.12.17

x – без дискретных выходов;

01(x) – один дискретный выход;

02(x) – два дискретных выхода;

03(x) – три дискретных выхода,

где **x** – максимальный ток в цепях сигнализации: **0,2 А; 5 А**.

(Пример: 01(0,2А); 03(5А))

f – специальное исполнение:

A – для эксплуатации на АЭС (класс безопасности 4).

при отсутствии параметр не указывается

Возможные варианты исполнений преобразователя приведены в таблице 1.

Таблица 1 – варианты исполнений преобразователя

Тип преобразователя	Параметр кода полного условного обозначения							
	Номинальное значение или коэффициент трансформации			Напряжение питания	Наличие дополнительного интерфейса	Количество аналоговых выходов	Количество дискретных выходов	Специальное исполнение
	a1	a2	a3					
Однофазные								
E3854ЭЛ	U, I	U, I	–	12ВН, 24ВН, 230В, 220ВУ, 230В (ИЦ)	x, RS	x, 10, 20, 30	x, 01, 02, 03	+
	U, I	U, I	U, I	12ВН, 24ВН, 230В, 220ВУ, 230В (ИЦ)	x, RS	x, 10, 20, 30	x, 01, 02, 03	+
Трехфазные								
E3854ЭЛ	U	–	–	12ВН, 24ВН, 230В, 220ВУ	x, RS	x, 10, 20, 30	x, 01, 02, 03	+
Примечания								
1 Знак «-» означает, что параметр не используется, знак «+» означает наличие всех возможных вариантов параметра в формуле заказа.								
2 Знак «x» означает отсутствие параметра в формуле заказа.								
3 Диапазоны аналоговых выходов указывать в скобках после указания количества выходов.								
4 Максимальный ток дискретных выходов указывать в скобках после указания количества выходов.								
5 Не указывать неиспользуемые параметры a2, a3, f .								

Примеры записи обозначения преобразователя E3854ЭЛ при заказе:

– преобразователь E3854ЭЛ трехфазный, линейное (междуфазное) напряжение 400 В, напряжение питания универсальное, дополнительный интерфейс, три аналоговых выхода 4...20 мА, три дискретных выхода с максимальным током 5 А, эксплуатация на АЭС (класс безопасности 4):

12. 7559 Сух 31. 05. 2025

Е3854ЭЛ – 400В – 220ВУ – RS – 30(В,В,В) – 03(5А) – А,

ТУ 26.51.43-234-05763903-2017;

– преобразователь Е3854ЭЛ однофазный двухканальный, диапазон измерения первого канала от 0 до 500 В с непосредственным подключением (номинальное значение 500 В), второго канала – от 0 до 1,5 А с непосредственным подключением (номинальное значение 1 А), напряжение питания 24 В постоянного тока, дополнительный интерфейс RS485, два аналоговых выхода 0...5 мА, 0...20 мА, два дискретных выход с максимальным током 0,2:

Е3854ЭЛ – 500В, 1А – 24ВН – RS – 20(А,С) – 02(0,2А)

ТУ 26.51.43-234-05763903-2017;

– преобразователь Е3854ЭЛ однофазный трехканальный, диапазон измерений первого, второго и третьего каналов от 0 до 10 кВ с подключением через трансформатор напряжения с номинальным напряжением 100 В (коэффициент трансформации 10 кВ/100 В), напряжение питания универсальное, дополнительный интерфейс, без аналоговых и дискретных выходов:

Е3854ЭЛ – 10кВ/100В, 10кВ/100В, 10кВ/100В – 220ВУ – RS – х – х,

ТУ 26.51.43-234-05763903-2017.

12. 7559 Сух 37. 05. 2023

1.2 Технические характеристики

1.2.1 Габаритные размеры преобразователя не более 108×90×63 мм.
Масса преобразователя не превышает 0,35 кг.

1.2.2 Класс точности:

- при измерении напряжения и силы тока – 0,2;
- при преобразовании – 0,5.

1.2.3 Для однофазного исполнения преобразователя количество измерительных каналов силы тока или напряжения с гальваническим разделением друг от друга и от остальных цепей преобразователя, в соответствии с заказом, может быть два или три. Примеры сочетания измерительных каналов, измеряемых сигналов и отображаемых параметров приведены в таблице 2.

Для трехфазных преобразователей количество измерительных каналов напряжения с гальваническим разделением друг от друга и от остальных цепей преобразователя три.

Таблица 2 – Примеры сочетания измерительных каналов и отображаемых параметров преобразователя

Измерительный канал	Вид входного сигнала*	Измеряемый параметр
Канал 1 Канал 2	Ток Напряжение	Ток Напряжение Частота **
Канал 1 Канал 2	Напряжение Ток	Напряжение Ток Частота **
Канал 1 Канал 2 Канал 3	Напряжение Напряжение Напряжение	Напряжение Напряжение Напряжение Частота **
Канал 1 Канал 2 Канал 3	Ток Ток Ток	Ток Ток Ток Частота **
* – сочетание видов входных сигналов может быть любым в соответствии с заказом. ** – измеряется частота каждого канала.		

1.2.4 Преобразователи однофазные для измерения силы тока или напряжения, а также дополнительно, в соответствии с заказом, измерения частоты входного сигнала, могут иметь диапазоны измерений:

– с номинальным значением при непосредственном подключении, приведенным в таблице 3;

– с номинальным током вторичной обмотки (I_2) 1 А и 5 А при подключении через внешний трансформатор тока (примеры возможных коэффициентов трансформации приведены в таблице 4);

– с номинальным напряжением вторичной обмотки (U_2) 100 В при подключении через внешний трансформатор напряжения (примеры возможных коэффициентов трансформации приведены в таблице 5);

– частоты входных сигналов тока и напряжения при измерении от 45 до 65 Гц, при преобразовании от 45 до 55 Гц (нормальная область значений частоты входного сигнала). Нормальная область значений входного сигнала при измерении и преобразовании частоты должна быть от 15 % номинального значения (нижнее значение входного сигнала) до 120 % номинального значения (верхнее значение входного сигнала).

Таблица 3 – Диапазоны измерений (диапазоны показаний) для преобразователей однофазных при непосредственном подключении

Измеряемая величина	Условное обозначение диапазона измерений ($a1^*$, $a2^*$, $a3^*$), номинальное значение входного сигнала	Нормируемый диапазон измерений (номинальное значение напряжения/тока вторичной цепи трансформатора) **
Напряжение переменного тока	50 В	от 1 до 60,0 В
	100 В	от 2,0 до 120 В
	125 В (75...125 В)***	от 2,5 до 150 В
	250 В (150...250 В)***	от 5,0 до 300 В
	500 В	от 10 до 600 В
Сила переменного тока	1 А	от 0,020 до 1,500 А
	5 А	от 0,10 до 7,500 А
при помощи трансформаторов тока/напряжения		
Напряжение переменного тока	$U^4/100$ В	120,0 В
Сила переменного тока	$I^4/1$ А	2,0 А
	$I^4/5$ А	10,0 А
<p>* Параметр кода условного обозначения Е3854ЭЛ – $a1, a2, a3 - b - c - d - e - f$.</p> <p>** Нормируемый диапазон измерений напряжения от 2 до 120 % номинального значения входного сигнала (от $0,02 \cdot U_{ном.вх}$ до $1,2 \cdot U_{ном.вх}$).</p> <p>Нормируемый диапазон измерений силы тока от 2 до 150 % номинального значения входного сигнала (от $0,02 \cdot I_{ном.вх}$ до $1,5 \cdot I_{ном.вх}$).</p> <p>Нормируемый диапазон измерений от 2 до 120 % номинального значения сигнала вторичной цепи трансформатора $U_{ном.вх}$.</p> <p>Нормируемый диапазон измерений от 2 до 150 % номинального значения сигнала вторичной цепи трансформатора $I_{ном.вх}$.</p> <p>Номинальное значение входного сигнала ($U_{ном.вх}$ – для напряжения переменного тока, $I_{ном.вх}$ – для силы переменного тока) является нормирующим значением при определении погрешностей на диапазоне показаний, соответствующем диапазону входного сигнала.</p> <p>*** По заказу могут изготавливаться преобразователи с входным сигналом 75...125 В; 150...250 В. Нормирующими значениями при определении погрешностей являются значения 125 В и 250 В соответственно.</p> <p>Примечание – при заказе преобразователей с входными сигналами 75...125 В (150...250 В) нижнее значение диапазона изменения выходного аналогового сигнала смещается и соответствует нижнему значению диапазона измерения входного сигнала 75 В или 150 В соответственно.</p> <p>⁴ U, I – любое число</p>		

12.7559 Ож 31.05.2023

Таблица 4 – Примеры возможных коэффициентов трансформации для преобразователей при подключении через трансформатор тока

Коэффициент трансформации (b1*b2*, b3*)	Диапазон показаний **	Номинальное значение силы тока вторичной цепи трансформатора (I ₂ = I _{ном.вх})
10 A/I ₂	от 0 до 15,00 А (10 А)	I ₂ = 1 А*** или I ₂ = 5 А***
15 A/I ₂	от 0 до 22,50 А (15 А)	
20 A/I ₂	от 0 до 30,00 А (20 А)	
30 A/I ₂	от 0 до 45,00 А (30 А)	
40 A/I ₂	от 0 до 60,00 А (40 А)	
50 A/I ₂	от 0 до 75,0 А (50 А)	
75 A/I ₂	от 0 до 112,5 А (75 А)	
80 A/I ₂	от 0 до 120,0 А (80 А)	
100 A/I ₂	от 0 до 150,0 А (100 А)	
150 A/I ₂	от 0 до 225,0 А (150 А)	
200 A/I ₂	от 0 до 300,0 А (200 А)	
300 A/I ₂	от 0 до 450,0 А (300 А)	
400 A/I ₂	от 0 до 600,0 А (400 А)	
500 A/I ₂	от 0 до 750,0 А (500 А)	
600 A/I ₂	от 0 до 900,0 А (600 А)	
750 A/I ₂	от 0 до 1125,0 А (750 А)	
800 A/I ₂	от 0 до 1200,0 А (800 А)	
1 кA/I ₂	от 0 до 1,500 кA (1 кA)	
1,2 кA/I ₂	от 0 до 1,800 кA (1,2 кA)	
1,5 кA/I ₂	от 0 до 2,250 кA (1,5 кA)	
2 кA/I ₂	от 0 до 3,000 кA (2 кA)	
3 кA/I ₂	от 0 до 4,500 кA (3 кA)	
4 кA/I ₂	от 0 до 6,000 кA (4 кA)	
5 кA/5 А	от 0 до 7,500 кA (5 кA)	
6 кA/5 А	от 0 до 9,000 кA (6 кA)	
8 кA/5 А	от 0 до 12,00 кA (8 кA)	
10 кA/5 А	от 0 до 15,00 кA (10 кA)	
12 кA/5 А	от 0 до 18,00 кA (12 кA)	
14 кA/5 А	от 0 до 21,00 кA (14 кA)	
16 кA/5 А	от 0 до 24,00 кA (16 кA)	
18 кA/5 А	от 0 до 27,00 кA (18 кA)	
20 кA/5 А	от 0 до 30,00 кA (20 кA)	
25 кA/5 А	от 0 до 37,50 кA (25 кA)	
28 кA/5 А	от 0 до 42,00 кA (28 кA)	
30 кA/5 А	от 0 до 45,00 кA (30 кA)	
32 кA/5 А	от 0 до 48,00 кA (32 кA)	
35 кA/5 А	от 0 до 52,50 кA (35 кA)	
40 кA/5 А	от 0 до 60,00 кA (40 кA)	

* Параметр кода условного обозначения Е3854ЭЛ – a1,a2,a3 – b – c – d – e – f.

** Диапазон показаний от 0 до 120 % номинального значения сигнала первичной цепи трансформатора. В скобках даны нормирующие значения при определении основной приведенной погрешности (на заказанном диапазоне показаний).

*** Нормируемый диапазон измерений от 2 до 150 % номинального значения сигнала вторичной цепи трансформатора I_{ном.вх} (от 0,02 до 1,5 А для I_{ном.вх} = 1 А, от 0,1 до 7,5 А для I_{ном.вх} = 5 А).

Таблица 5 – Примеры возможных коэффициентов трансформации для преобразователей при подключении через трансформатор напряжения

Коэффициент трансформации (b1*b2*, b3*)	Диапазон показаний **	Номинальное значение напряжения вторичной цепи трансформатора (U ₂ = U _{ном.вх})
380 В/ 100 В	от 0 до 456,0 В (380 В)	100 В ***
660 В/ 100 В	от 0 до 792,0 В (660 В)	
3 кВ/ 100 В	от 0 до 3,600 кВ (3 кВ)	
6 кВ/ 100 В	от 0 до 7,200 кВ (6 кВ)	
10 кВ/ 100 В	от 0 до 12,00 кВ (10 кВ)	
11 кВ/ 100 В	от 0 до 13,20 кВ (11 кВ)	
15 кВ/ 100 В	от 0 до 18,00 кВ (15 кВ)	
20 кВ/ 100 В	от 0 до 24,00 кВ (20 кВ)	
35 кВ/ 100 В	от 0 до 42,00 кВ (35 кВ)	
100 кВ/ 100 В	от 0 до 120,0 кВ (100 кВ)	
110 кВ/ 100 В	от 0 до 132,0 кВ (110 кВ)	
150 кВ/ 100 В	от 0 до 180,0 кВ (150 кВ)	
220 кВ/ 100 В	от 0 до 264,0 кВ (220 кВ)	
330 кВ/ 100 В	от 0 до 396,0 кВ (330 кВ)	
400 кВ/ 100 В	от 0 до 480,0 кВ (400 кВ)	
500 кВ/ 100 В	от 0 до 600,0 кВ (500 кВ)	
750 кВ/ 100 В	от 0 до 900,0 кВ (750 кВ)	
* Параметр кода условного обозначения Е3854ЭЛ – а1,а2,а3 – b – с – d – e – f.		
** Диапазон показаний от 0 до 120 % номинального значения сигнала первичной цепи трансформатора. В скобках даны нормирующие значения при определении основной приведенной погрешности (на заказанном диапазоне показаний).		
*** Нормируемый диапазон измерений от 2 до 120 % номинального значения сигнала вторичной цепи трансформатора U _{ном.вх} (от 2,0 до 120,0 В).		

Преобразователь однофазный трехканальный может быть использован в трехфазных цепях переменного тока в режиме измерения межфазных напряжений и токов.

Преобразователи трехфазные с четырехпроводной схемой подключения могут иметь номинальное входное напряжение фазное (линейное) – 57,7 (100) В или 230 (400) В.

Номинальный диапазон преобразования частоты составляет от 45 до 55 Гц.

1.2.5 Напряжение питания преобразователя соответствует значениям, приведенным в таблице 6.

Преобразователь с напряжением питания 12ВН и 24ВН имеет защиту от неправильного подключения полярности напряжения питания.

12.7559 27.12.17

Таблица 6

Условное обозначение напряжения питания (с*)	Напряжение питания
12ВН	(12 +6/-3) В постоянного тока
24ВН	(24 +12/-6) В постоянного тока
220ВУ	от 90 до 264 В переменного тока частотой (50 ± 3) Гц или от 130 до 370 В постоянного тока
230В	от 90 до 264 В переменного тока частотой (50 ± 3) Гц
230В(ИЦ)	питание от измерительной цепи в диапазоне от 90 до 264 В переменного тока частотой (50 ± 3) Гц или от 130 до 370 В постоянного тока

* Параметр кода условного обозначения: E3854ЭЛ – a1,a2,a3 – b – c – d – e – f.

1.2.6 Входное сопротивление преобразователя при измерении напряжения переменного тока не менее:

- 50 кОм для преобразователя с пределом измерения 50 В;
- 100 кОм для преобразователя с пределом измерения 100 В;
- 120 кОм для преобразователя с пределом измерения 125 В;
- 250 кОм для преобразователя с пределом измерения 250 В;
- 450 кОм для преобразователя с пределом измерения 500 В.

1.2.7 Напряжение нагрузки преобразователя при измерении силы переменного тока величиной, равной верхнему пределу диапазона измерения не более 20 мВ для преобразователя с пределом измерения 1 А и 5 А.

1.2.8 Мощность, потребляемая преобразователем от цепи питания при номинальных значениях входных сигналов, с максимальным набором аналоговых и дискретных выходов не более 3 В·А, по измерительным цепям напряжения – не более 0,6 В·А, по измерительным цепям тока – не более 0,1 В·А. Мощность, потребляемая преобразователем по измерительным цепям напряжения с питанием от измерительной цепи – не более 3 В·А.

1.2.9 Время установления рабочего режима не более 30 мин. Преобразователь рассчитан на непрерывную круглосуточную работу.

1.2.10 Время измерения не более 0,1 с.

1.2.11 Преобразователь может иметь исполнения с аналоговыми выходами с гальваническим разделением цепей друг от друга и от остальных цепей преобразователя в соответствии с таблицей 7.

Таблица 7 – Количество аналоговых выходов преобразователя

Параметр d *	Исполнение преобразователя Е3854ЭЛ
10(x)	Один аналоговый выход
20(x,y)	Два аналоговых выхода
30(x,y,z)	Три аналоговых выхода
×	Аналоговые выходы отсутствуют
* Параметр кода условного обозначения Е3854ЭЛ – a1,a2,a3 – b – c – d – e – f. x,y,z – условные обозначения диапазонов изменения выходных аналоговых сигналов	

Диапазоны изменений выходных аналоговых сигналов могут быть в соответствии с таблицей 8.

Таблица 8 – Аналоговые выходы преобразователя

Условное обозначение диапазона изменений выходного аналогового сигнала (x,y,z)*	Диапазон изменений выходного аналогового сигнала **, мА	Нормирующее значение выходного аналогового сигнала, мА	Диапазон изменения сопротивления нагрузки, кОм
A	от 0 до 5	5	от 0 до 2,5
B	от 4 до 20	20	от 0 до 0,5
C	от 0 до 20	20	от 0 до 0,5
* В параметре d кода условного обозначения (указать в скобке после цифрового обозначения): Е3854ЭЛ – a1,a2,a3 – b – c – d – e – f. ** Полный диапазон изменений выходного аналогового сигнала от 0 до 120 % диапазона изменений (от 0 до 6 мА, от 4 до 23,2 мА, от 0 до 24 мА).			

1.2.12 Преобразователь имеет исполнения с дискретными выходами с гальваническим разделением цепей друг от друга и от остальных цепей преобразователя в соответствии с таблицей 9.

Таблица 9 – Количество дискретных выходов преобразователя

Параметр e *	Исполнение преобразователя Е3854ЭЛ
01(x)	Один дискретный выход
02(x)	Два дискретных выхода
03(x)	Три дискретных выхода
×	Дискретные выходы отсутствуют
* Параметр кода условного обозначения Е3854ЭЛ – a1,a2,a3 – b – c – d – e – f. x – условное обозначение максимального тока в цепях сигнализации	

Возможные исполнения дискретных выходов и их параметры приведены в таблице 10.

12.7507 28.12.17

Таблица 10

Коммутируемый максимальный ток (х)*	Максимальное коммутируемое напряжение при максимальном токе	
	Переменное напряжение	Постоянное напряжение
0,2 А	240 В	300 В
5,0 А	250 В	30 В

* В параметре е кода условного обозначения (указать в скобке после цифрового обозначения): E3854ЭЛ – a1,a2,a3 – b – c – d – e – f.

1.2.13 Время установления выходного аналогового сигнала при скачкообразном изменении входного напряжения и тока от нулевого значения до любого в пределах диапазона измерений не более 0,2 с.

1.2.14 Пульсация выходного аналогового сигнала на максимальной нагрузке не превышает:

– 90 мВ для устройств с диапазоном изменений выходного сигнала от 0 до 5 мА;

– 60 мВ для устройств с диапазоном изменений выходного сигнала от 4 до 20 мА, от 0 до 20 мА.

1.2.15 Преобразователь имеет интерфейс RS485.

Преобразователь может иметь исполнение с дополнительным интерфейсом RS485 для обмена данными.

В преобразователе есть возможность настройки сетевого адреса от 1 до 247 и скорости обмена данными: 9600, 19200, 38400, 57600 бит в секунду.

Протокол обмена данными – MODBUS RTU.

1.2.16 Преобразователь имеет возможность редактирования программируемых параметров, калибровки, параметров преобразования в выходной аналоговый и дискретный сигнал, уровней срабатывания дискретных выходов (уставок), диапазона преобразования частоты в выходной аналоговый сигнал, диапазона изменений аналоговых выходов (для всех диапазонов) с помощью программы конфигуратора по интерфейсу RS485.

1.2.17 Преобразователь имеет возможность работы с модулем индикации по интерфейсу RS485.

1.2.18 Пределы допускаемых основных погрешностей преобразователя указаны в таблице 11.

Id. 7009 Ulyayev 27.12.17.

Таблица 11 – Пределы допускаемых основных погрешностей преобразователя

Тип преобразователя	Измерение, преобразование входных сигналов	Класс точности	Пределы допускаемой основной погрешности		
			приведенной, %	относительной, %	абсолютной, Гц
Е3854ЭЛ	Измерение напряжения и силы переменного тока	0,2	±0,2	–	–
	Измерение частоты в диапазоне от 45 до 65 Гц	–	–	–	±0,01
	Преобразование напряжения и силы переменного тока, частоты (от 45 до 55 Гц)	0,5	±0,5	–	–

Пределы допускаемой основной погрешности преобразователя в нормальных условиях применения:

1) при измерении напряжения и силы переменного тока равны величинам, указанным в таблице 11. Нормирующее значение при определении основной погрешности измерения напряжения или силы тока принимается равным модулю разности верхнего и нижнего пределов диапазона показаний;

2) при измерении частоты входного сигнала от 45 до 65 Гц равны величинам, указанным в таблице 11;

3) при преобразовании напряжения и силы тока входных сигналов в выходные аналоговые сигналы равны величинам, указанным в таблице 11. Нормирующее значение выходного аналогового сигнала соответствует таблице 8;

4) при преобразовании частоты входного сигнала от 45 до 55 Гц в выходной аналоговый сигнал равны величинам, указанным в таблице 11. Нормирующее значение выходного аналогового сигнала соответствует таблице 8.

1.2.19 Основная погрешность преобразователя при изменении напряжения питания в пределах, указанных в таблице 6, не превышает пределов допускаемой основной погрешности, указанных в таблице 11.

1.2.20 Предел допускаемой дополнительной погрешности преобразователя при измерении и преобразовании частоты напряжения входного сигнала в выходной аналоговый сигнал, вызванной изменением напряжения входных сигналов в диапазоне от 30 до 120 % номинального значения входного сигнала на минус 10 % от нижнего значения диапазона входного сигнала и на плюс 10 % от

верхнего значения диапазона входного сигнала, не превышает 0,5 предела допускаемой основной погрешности, указанной в таблице 11.

1.2.21 Пределы допускаемой дополнительной погрешности преобразования входных сигналов в выходные аналоговые сигналы в нормальных условиях применения, вызванной изменением сопротивления нагрузки в пределах, указанных в таблице 8, не превышает 0,5 пределов допускаемой основной погрешности, указанных в таблице 11.

1.2.22 Пределы допускаемой дополнительной погрешности, вызванной влиянием внешнего однородного постоянного или переменного магнитного поля, синусоидально изменяющегося во времени с частотой входного сигнала, с магнитной индукцией 0,5 мТл при самом неблагоприятном направлении и фазе магнитного поля, не превышает 0,5 пределов допускаемой основной погрешности, указанных в таблице 11.

1.2.23 Преобразователь является тепло-, холодоустойчивым. Пределы допускаемой дополнительной погрешности на каждые 10 °С, вызванной изменением температуры окружающего воздуха, не превышают пределов допускаемой основной погрешности в интервале рабочих температур от нормальной (20 ± 5) °С до любой в пределах от минус 40 до плюс 70 °С.

1.2.24 Преобразователь является влагоустойчивым. Пределы допускаемой дополнительной погрешности при изменении относительной влажности от нормальной (30-80) % до 95 % при температуре 35 °С не превышает пределов допускаемой основной погрешности.

1.2.25 Преобразователь в течение 2 ч выдерживает перегрузку входным сигналом, соответственно током и напряжением, равным 150 % от номинального значения диапазона измерений.

Выходное напряжение на контактах аналоговых выходов при перегрузке не превышает 30 В на максимальной нагрузке.

1.2.26 Преобразователь выдерживает кратковременные перегрузки входным током и напряжением с кратностью от номинального значения сигнала в соответствии с таблицей 12.

Таблица 12 – Параметры кратковременных перегрузок

Тип преобразователя	Кратность К		Число перегрузок	Длительность каждой перегрузки, с	Интервал между двумя перегрузками, с
	ток	напряжение			
Последовательные цепи (тока)	2	-	10	10	10
	7	-	2	15	60
	10	-	5	3	2,5
	20	-	2	0,5	0,5
Параллельные цепи (напряжение)	-	1,5	9	0,5	15

1.2.27 Преобразователь при преобразовании входных сигналов в выходные аналоговые сигналы устойчив:

- к длительному разрыву цепи нагрузки;
- к заземлению любого контакта аналогового выхода.

Величина напряжения на разомкнутых контактах аналоговых выходов при этом не превышает 30 В.

При заземлении любого контакта аналоговых выходов основная погрешность преобразователя не превышает пределов, указанных в таблице 11.

1.2.28 Изоляция электрических цепей, не имеющих гальванической связи, выдерживает в нормальных условиях в течение 1 мин действие испытательного напряжения практически синусоидальной формы частотой от 45 до 65 Гц:

- 1500 В – для преобразователя с рабочим напряжением цепей до 300 В;
- 2000 В – для преобразователя с рабочим напряжением цепей до 650 В.

1.2.29 Электрическое сопротивление изоляции между цепями, не имеющими гальванической связи, в нормальных условиях не менее 100 МОм.

1.2.30 По устойчивости к механическим воздействиям преобразователь является виброустойчивым и вибропрочным, группа N1 по ГОСТ Р 52931-2008, т.е. устойчив к воздействию синусоидальной вибрации в диапазоне частот от 10 до 55 Гц при амплитуде смещения 0,15 мм. Основная погрешность преобразователя при воздействии вибрации не превышает пределов допускаемой основной погрешности, указанных в таблице 11.

1.2.31 Преобразователь является ударопрочным, т. е. сохраняет свои характеристики после воздействия 1000 ударов с ускорением 100 м/с^2 , частотой от 10 до 50 ударов в минуту и длительностью импульса 16 мс.

1.2.32 Преобразователь является тепло-, холодо-, влагопрочным, т. е. сохраняет свои характеристики после воздействия на них температуры от минус 50 до

18. 7559 Сук 31.05.2023

плюс 70 °С и относительной влажности воздуха не более 95 % при температуре плюс 35 °С, соответствующих предельным условиям транспортирования.

1.2.33 Преобразователь в транспортной таре устойчив к механико-динамическим нагрузкам: вибрации с амплитудой ускорения 49 м/с^2 в диапазоне частот от 10 до 500 Гц.

1.2.34 По защищенности от воздействия твердых тел преобразователь соответствует коду IP30 по ГОСТ 14254-2015.

1.2.35 Требования по электромагнитной совместимости

1.2.35.1 Преобразователь удовлетворяет требованиям, предъявляемым по электромагнитной совместимости в соответствии с ГОСТ Р 51317.6.5-2006 для оборудования класса А. Помехоустойчивость преобразователя удовлетворяет критерию качества функционирования А по ГОСТ Р 51317.6.5-2006.

1.2.35.2 Уровень промышленных помех при работе преобразователя не должен превышать значений, установленных ГОСТ 30805.22-2013 для оборудования класса А.

1.2.35.3 Преобразователь устойчив к электростатическим разрядам по степени жесткости 3, по критерию качества функционирования А согласно ГОСТ 30804.4.2-2013.

1.2.35.4 Преобразователь устойчив к наносекундным импульсным помехам по степени жесткости 3 для цепей интерфейса, по степени жесткости 4 для цепей измерения, по критерию качества функционирования А согласно ГОСТ 30804.4.4-2013.

1.2.35.5 Преобразователь устойчив к микросекундным импульсным помехам большой энергии по критерию качества функционирования А согласно ГОСТ Р 51317.4.5-99:

– по степени жесткости 3 при воздействии помехи по цепи питания («провод – провод»), по критерию качества функционирования А согласно ГОСТ Р 51317.4.5-99;

– по степени жесткости 2 при воздействии помехи по цепи питания («провод – земля»), по критерию качества функционирования А согласно ГОСТ Р 51317.4.5-99;

– по степени жесткости 3 при воздействии помехи по цепям интерфейса, сигнальным цепям и дискретным входам, по критерию качества функцио-

12. 7559 Сур 31.05.2015

рования А согласно ГОСТ Р 51317.4.5-99.

1.2.35.6 Преобразователь устойчив к динамическим изменениям в цепях электропитания:

– при провалах напряжения 30 % от $U_{\text{ном}}$ (1 период); 60 % от $U_{\text{ном}}$ (50 периодов) по критерию качества функционирования А согласно ГОСТ 30804.4.11-2013;

– при прерывании напряжения 50 % от $U_{\text{ном}}$ (1 период) по критерию качества функционирования А; 100 % от $U_{\text{ном}}$ (50 периодов) по критерию качества функционирования В согласно ГОСТ 30804.4.11-2013.

1.2.35.7 Преобразователь устойчив к воздействию радиочастотного электромагнитного поля по степени жесткости 3, по критерию качества функционирования А согласно ГОСТ 30804.4.3-2013.

1.2.35.8 Преобразователь устойчив к кондуктивным помехам наведенным радиочастотными электромагнитными полями по степени жесткости 3, по критерию качества функционирования А согласно ГОСТ Р 51317.4.6-99.

1.2.35.9 Преобразователь должен быть устойчив к колебательным затухающим помехам по степени жесткости 3, по критерию качества функционирования А согласно ГОСТ Р 51317.4.12-99.

1.2.35.10 Преобразователь устойчив к кондуктивным помехам промышленной частоты по степени жесткости 4, по критерию качества функционирования А согласно ГОСТ Р 51317.4.16-2000.

1.2.35.11 Преобразователь устойчив к влиянию несинусоидальности напряжения (влияние гармоник) согласно ГОСТ 32144-2013.

1.2.36 Норма средней наработки на отказ преобразователя не менее 200000 ч в условиях эксплуатации.

1.2.37 Средний срок службы преобразователя не менее 20 лет.

1.2.38 Преобразователь относится к восстанавливаемым, ремонтируемым изделиям. Среднее время восстановления работоспособного состояния преобразователя должно быть не более 3 ч.

1.3 Дополнительные параметры и характеристики преобразователя, предназначенного для эксплуатации на АЭС

1.3.1 Преобразователь обеспечивает устойчивость к механическим воздействиям в соответствии с группой М38, сейсмостойкость 8 баллов по

12. 7559 Сур 31.05.2023

ГОСТ 17516.1-90. Преобразователь относится к I категории сейсмостойкости в соответствии с НП-031-01.

1.3.2 Преобразователь является виброустойчивым.

1.3.2.1 Преобразователь работоспособен при воздействии синусоидальной вибрации с параметрами, указанными в таблице 12а (сейсмическая нагрузка).

Таблица 12а

Наименование параметра	Значение параметра для диапазона частот, Гц			
	от 2 до 10	от 10 до 15	от 15 до 30	от 30 до 100
Шаг по частоте, Гц	1,0	1,0	2,0	10,0
Ускорение, м/с ² (g)				
в горизонтальном направлении	5 (0,5)	3,5 (0,35)	1,2 (0,12)	1,2 (0,12)
в вертикальном направлении	3,5 (0,35)	2,5 (0,25)	1,2 (0,12)	1,2 (0,12)
Время выдержки на каждой частоте, с	60,0			

1.3.2.2 Преобразователь работоспособен при воздействии по трем взаимно-перпендикулярным осям синусоидальной вибрации в диапазоне частот от 0,5 до 100 Гц с ускорением 40 м/с² (4 g) и временем воздействия не менее 80 с по каждой оси (эксплуатационная синусоидальная вибрация).

1.3.2.3 Пределы допускаемой дополнительной погрешности, вызванной воздействием вибрации, не превышают пределов допускаемой основной приведенной погрешности.

1.3.3 Преобразователь является вибропрочным по трем взаимно-перпендикулярным осям при воздействии синусоидальной вибрации с параметрами (эксплуатационная синусоидальная вибрация):

- диапазон частот от 0,5 до 100 Гц,
- ускорение 80 м/с² (8 g),
- время суммарного воздействия по трем осям не менее 6 ч.

1.3.4 Преобразователь является ударопрочным по трем взаимно-перпендикулярным осям в шести направлениях при воздействии многократных ударов с параметрами (многократные удары, имитирующие транспортные нагрузки в составе оборудования АЭС):

- ускорение 140 м/с² (14g),
- длительность импульса ускорения от 2 до 20 мс,
- суммарное количество ударов по шести направлениям не менее

6000 ± 10.

12. 7559 Слж 31.05.23

1.4 Устройство и принцип работы

1.4.1 Конструкция

1.3.1.1 Конструктивно преобразователь выполнен в корпусе для монтажа на DIN-рейку. Общий вид, габаритные и установочные размеры приведены в приложении А.

Корпус выполнен из пластмассы и состоит из основания и крышки лицевой панели. Все компоненты расположены на трех соединенных между собой печатных платах, которые крепятся на основании.

В углубление лицевой панели корпуса устанавливается панель с прозрачным окошками, через которые просматриваются светодиодные единичные индикаторы отображающие работу интерфейса, дискретных выходов и питание преобразователя.

На лицевой панели указаны все необходимые технические данные преобразователя и обозначения.

Преобразователь для установки на DIN-рейке имеет в основании корпуса крепления и пластиковые защелки.

1.4.1.2 Назначение элементов преобразователя

На передней панели преобразователя расположены единичные светодиодные индикаторы, отображающие работу интерфейса, дискретных выходов и питания. Сверху и снизу основания расположены разъемы для подключения преобразователя к измерительным цепям, к цепи питания, выходным цепям и цепи интерфейса. При необходимости для согласования интерфейсной линии связи у преобразователя, который будет устанавливаться последним в линию, к контактам разъемов «А» и «В» интерфейса RS485 необходимо подключить согласующий резистор сопротивлением 120 Ом.

1.4.1.3 Внешние соединения преобразователя

Подключение к преобразователю внешних устройств определяется назначением контактов разъемов. Схемы подключения приведены в приложении Б.

Источники входного сигнала подключаются к контактам 10 – 15.

Контакты питания 26 «N(-)», 27 «L(+)» служат для подключения напряжения питания от 90 до 264 В переменного тока или 12 В, 24 В и от 130 до 370 В постоянного тока. Контакт 25 « \perp » – контакт рабочего заземления.

12.7559 Сух 31.05.2023

К контактам 7 «RS1A» (22 «RS2A») и 8 «RS1B» (23 «RS2B») интерфейса RS485 подключаются соответственно линия А и линия В интерфейсной линии связи. К контактам 9 «GND1» и 24 «GND2» подключается земля интерфейсной линии связи.

К контактам 16-17 «DOUT 1», 18-19 «DOUT 2», 20-21 «DOUT 3» подключаются цепи нагрузки, коммутируемые контактами дискретных выходов.

К контактам 1 «АО1+», 2 «АО1-», 3 «АО2+», 4 «АО2-», 5 «АО3+», 6 «АО3-» подключаются цепи приемников измерительной информации в виде унифицированных сигналов постоянного тока.

1.4.2 Принцип работы

Структурная схема преобразователя приведена на рисунке В.1 приложения В.

Входные цепи по току либо входные цепи по напряжению представляют собой приборный измерительный трансформатор ТТ либо ТН, который обеспечивает гальваническую развязку между каналами. Усиленные сигналы от ОУ, приведенные к номинальным значениям, поступают на вход встроенного в микроконтроллер АЦП (аналого-цифровой преобразователь). Необходимое смещение при измерении переменных сигналов обеспечивается цепями смещения и источником опорного напряжения ИОН. Встроенный АЦП производит последовательные измерения значений преобразуемых сигналов с необходимой для обеспечения метрологических характеристик точностью.

Процессор обеспечивает математическую обработку результатов измерений, вычисляет цифровые значения параметров сети.

Для питания основных и гальванически изолированных цепей служат преобразователи напряжения ПН1 – ПН4, которые преобразуют внешнее напряжение питания до необходимых уровней.

Процессор дополнительно осуществляет прием и передачу сигналов последовательного интерфейса через узел интерфейса УИ1 и УИ2 в соответствии с установленным сетевым адресом и скоростью обмена данными и циклическую передачу данных. Узлы интерфейса обеспечивают гальваническое разделение и сопряжение по уровням электрических сигналов процессора и интерфейсной линии связи.

12.7559 Сур 31.05.2023

Программируемые аналоговые выходы АВ1- АВ3 являются источниками унифицированных сигналов постоянного тока, пропорциональных значениям текущих измерений входных сигналов.

С микроконтроллера МК поступают команды на драйвер индикации ДИ, который в свою очередь управляет индикаторами символов ИС отображающими работу интерфейсов и дискретных выходов.

1.5 Маркировка

1.5.1 На преобразователе имеется этикетка, содержащая следующую информацию:

- тип преобразователя;
- товарный знак завода-изготовителя;
- знак утверждения типа средств измерений;
- порядковый номер преобразователя по системе нумерации предприятия-изготовителя;
- коэффициенты трансформации внешних измерительных трансформаторов тока или напряжения;
- номинальная частота измеряемых сигналов;
- обозначение напряжения питания;
- значение основной приведенной погрешности;
- значение испытательного напряжения;
- маркировка, определяющая назначение клемм для внешних соединений.

1.5.2 Дата выпуска указывается на корпусе преобразователя.

1.5.3 Преобразователи, прошедшие приемо-сдаточные испытания и первичную поверку предприятия-изготовителя, имеют знак поверки и клеймо отдела технического контроля.

1.5.4 При переконфигурировании преобразователя, связанного с изменением диапазонов показаний, выходных сигналов, разрешается изменять значения соответствующих коэффициентов трансформации путем корректировки этикетки на панели и внесения необходимых записей в паспорт преобразователя. При изменении установленных значений необходимо на этикетке и в паспорте производить отметку, содержащую дату изменения, должность и подпись ответственного исполнителя.

12. 7559 Слж ЗР.05.2023

2 СРЕДСТВА ИЗМЕРЕНИЯ, ИНСТРУМЕНТ И ПРИНАДЛЕЖНОСТИ

2.1 Для контроля, регулирования (настройки), выполнения работ по техническому обслуживанию и текущему ремонту должны применяться следующие технические средства:

- установка для проверки электрической прочности изоляции с испытательным напряжением до 3 кВ синусоидальной формы, частотой 50 Гц, мощностью не менее 0,25 кВ·А, погрешностью испытательного напряжения не более $\pm 10\%$;
- мегаомметр с верхним пределом измерения не менее 100 МОм, номинальным напряжением 500 В, основной погрешностью не более $\pm 30\%$;
- калибратор универсальный с диапазоном выходного напряжения переменного тока от 0 до 750 В, с диапазоном выходного переменного тока не менее 5 А и погрешностью по току и напряжению не более $\pm 0,04\%$ или $\pm 0,1\%$ (соответственно для проверки приборов класса точности 0,2 или 0,5);
- источник напряжения постоянного тока с диапазоном напряжения от 0 до 40 В и погрешностью не более $\pm 3\%$;
- прибор комбинированный цифровой с диапазоном измерения напряжения постоянного тока от 0 до 100 В, силы постоянного тока от 0 до 20 мА и погрешностью измерения не более $\pm 0,1\%$;
- магазин сопротивлений с диапазоном установки сопротивления от 0 до 1 МОм с погрешностью не более $\pm 0,02\%$.

Примечания

1 Испытательное оборудование должно быть аттестовано, средства измерений поверены и иметь документацию, подтверждающую ее готовность.

2 Допускается использовать другие средства для задания входных сигналов, если погрешность задания не превышает 1/5 предела основной погрешности прибора.

3 Допускается использовать эталоны с погрешностью задания сигналов, не превышающей 1/3 предела основной погрешности прибора, с введением контрольного допуска, равного 0,8 от предела основной погрешности прибора.

4 Рекомендуемые средства поверки:

– В качестве источника калиброванных напряжений и токов рекомендуется применять калибратор Н4-16, с погрешностью по напряжению переменного тока от $\pm 0,01\%$ до $\pm 0,05\%$ в зависимости от диапазона; с погрешностью по силе переменного тока от $\pm 0,02\%$ до $\pm 0,06\%$ в зависимости от диапазона, с погрешностью установки частоты не более $1,0\%$.

– частотомер электронно-счетный GFC-8010Н, пределы допускаемой основной погрешности $\pm 5 \cdot 10^{-6}\%$.

12.7559
Ильинский
27.12.17

3 ИСПОЛЬЗОВАНИЕ ПО НАЗНАЧЕНИЮ

3.1 Меры безопасности

3.1.1 К работам по обслуживанию и эксплуатации преобразователя допускаются специально подготовленные работники, прошедшие проверку знаний в объеме, обязательном для данной работы, и имеющие группу по электробезопасности, предусмотренную действующими правилами охраны труда при эксплуатации электроустановок (напряжением до 1000 В) и изучившие настоящее руководство по эксплуатации.

3.1.2 При работе с преобразователем необходимо пользоваться только исправным инструментом и оборудованием.

3.1.3 Запрещается:

– эксплуатировать преобразователь в режимах, отличающихся от указанных в настоящем руководстве;

– производить внешние соединения, не отключив все напряжения, подаваемые на преобразователь.

3.1.4 При подключении питающего напряжения постоянного тока требуется соблюдать полярность подводящих проводов.

3.2 Подготовка к работе

3.2.1 Преобразователь распаковать и убедиться в отсутствии механических повреждений, выдержать в нормальных условиях не менее 4 ч. Ознакомиться с паспортом на преобразователь и проверить комплектность.

3.2.2 Приступая к работе с преобразователем, необходимо внимательно изучить все разделы настоящего Руководства.

3.2.3 Установить преобразователь на DIN-рейку. Крепление должно быть произведено тщательно, без люфтов и перекосов.

3.2.4 Подключить внешние цепи в соответствии с назначением контактов соединительных разъемов в клеммы «под винт», одножильными проводами сечением до 4 мм², многожильными до 2,5 мм². При подключении напряжения питания постоянного тока от 130 до 370 В к контактам питания «L», «N» полярность любая.

Схемы внешних подключений преобразователя приведены на рисунках Б.1, Б.2 приложения Б.

При подключении измерительных и питающих цепей необходимо соблюдать меры безопасности, изложенные в подразделе 3.1 настоящего Руководства.

При прокладке измерительных линий следует выделять их в самостоятельную трассу (или несколько трасс) и располагать отдельно от силовых и других кабелей, создающих высокочастотные и импульсные помехи. Длина измерительных линий должна быть минимальной. Измерительные линии рекомендуется экранировать, экран подключать к заземлению. При заземлении необходимо обеспечить хороший контакт экрана с элементом заземления.

Питание к преобразователю рекомендуется подводить проводами минимальной длины. При питании преобразователя от сети переменного тока подключение цепей питания следует производить к линии, не связанной с питанием мощного силового оборудования. Напряжение питания, измеренное на контактах соединительного разъема преобразователя, должно соответствовать значению, указанному в таблице 6.

Рекомендуется устанавливать фильтры сетевых помех в линиях питания преобразователя, а контакты рабочего заземления преобразователя подключать к элементу заземления.

3.2.5 Подключение преобразователя к линии интерфейса RS485

Подключить провода линий А и В интерфейса RS485 в соответствии с назначением контактов.

При необходимости для согласования интерфейсной линии связи к преобразователю, который будет устанавливаться последним в линию, подключить к контактам разъемов «А» и «В» интерфейса RS485 согласующий резистор сопротивлением 120 Ом.

Необходимые параметры интерфейса (сетевой адрес и скорость обмена) должны быть настроены до подключения преобразователя к интерфейсной линии связи.

3.3 Режимы работы

3.3.1 Преобразователь может функционировать в одном из следующих режимов:

– преобразования;

– настройки параметров.

3.3.2 Режим преобразования является основным эксплуатационным режимом, который установлен по умолчанию при включении питания.

В этом режиме преобразователь:

– измеряет текущее значение входных величин и преобразует результат измерения в выходные аналоговые и сигналы;

– управляет внешними цепями устройств в соответствии с заданными параметрами работы дискретных выходов;

– передает запрашиваемую информацию по интерфейсному каналу.

3.3.3 Режим настройки предназначен для редактирования программируемых параметров.

В этом режиме осуществляется настройка:

– режима подключения преобразователя (1, 2, 3-х канальный);

– настройка каждого канала измерения;

– режима работы и привязки аналоговых выходов;

– уровней срабатывания и привязки дискретных выходов (уставок);

– параметров основного и дополнительного интерфейса;

– калибровка входных измерительных каналов.

Для настройки преобразователя необходимо подключить его с помощью интерфейса RS483 к компьютеру и запустить на нем программу-конфигуратор которая находится на сайте www.elpribor.ru. Осуществить необходимые настройки программы-конфигуратора для корректной связи с преобразователем в соответствии с описанием программы.

3.4 Порядок работы

3.4.1 Подать питание. Загорится индикатор питания на лицевой панели преобразователя.

3.4.2 Выдержать преобразователь в течение времени установления рабочего режима (30 мин).

3.4.3 Подать входной сигнал на преобразователь.

3.4.4 На аналоговых выходах появятся сигналы пропорциональные уровню поданного входного сигнала.

12.7559 Шухарф 29.12.17

3.5 Работа интерфейса

3.5.1 Работа преобразователя по интерфейсу обуславливается аппаратными и программными средствами, применяемыми потребителем.

3.5.2 Линия связи интерфейса RS485 представляет собой витую пару проводов, которые могут находиться в общем экране. На одну линию связи может быть подключено до 31 прибора. Преобразователи и приборы подсоединяются к линии связи параллельно.

3.5.3 На каждом преобразователе устанавливается свой сетевой адрес (от 1 до 247) и скорость обмена данными (9600, 19200, 38400 или 57600 бит в секунду). Скорость обмена должна быть одинаковой и соответствовать установленной в линии.

3.5.4 При обмене информацией преобразователи являются ведомыми устройствами (SLAVE). В качестве ведущего устройства (MASTER) выступает промышленный контроллер, компьютер или аналогичное устройство, управляющее обменом данными в линии.

На ведущем устройстве должны быть установлены параметры линии интерфейса в соответствии с таблицей 13.

Таблица 13 – Параметры линии интерфейса

Параметр линии	Значение
Количество бит данных	8
Контроль (проверка на четность)	чет, нечет или нет (без проверки на четность)
Количество стоповых бит	0,5; 1; 1,5 или 2
Скорость передачи, бит/с	9600, 19200, 38400 или 57600

Обмен данными происходит по инициативе ведущего устройства, посылающего адресный запрос на преобразователь, с которым предполагается установить связь. Получив запрос, преобразователь сравнивает запрашиваемый адрес со своим адресом и при их совпадении выдает ответ.

Протокол обмена данными приведен в приложении Г.

3.5.5 Связь с компьютером может осуществляться либо через специальную плату, установленную в свободный слот системной шины компьютера, либо через последовательный порт RS232 с применением дополнительного устройства – пре-

12.7559 Miroslav 28.12.17

образователя уровней напряжения сигналов последовательного порта RS232 в уровни напряжения сигналов интерфейса RS485.

3.6 Работа дискретных выходов

3.6.1 Преобразователь может иметь исполнение с одним, двумя или тремя дискретными выходами, которые работают независимо друг от друга. Настройка параметров возможна с помощью программы-конфигуратора через интерфейс.

Для каждого дискретного выхода в режиме программирования параметров задаются уставки, гистерезис, зона возврата, логика работы дискретных выходов.

Уровень уставки в % от номинального значения входного сигнала для силы тока или напряжения, для частоты в % от диапазона (по умолчанию) 45...55 Гц (45 Гц – 0 %, 55 Гц – 100 %, 50 % – 50 Гц).

Зона уставки в % от номинального значения входного сигнала для силы тока или напряжения, для частоты в % от диапазона 45...65 Гц (например: 15 % – 3 Гц, 20 % – 4 Гц).

3.6.2 Включение дискретного выхода при любой логике происходит при достижении входного сигнала (входной величиной) значения порога срабатывания в соответствии с диаграммами приложения Д. Срабатывание дискретного выхода сопровождается включением светового индикатора на передней панели преобразователя.

Выключение в режимах работы $t = 5, 6, 7, 8$ происходит с запаздыванием по значению величины сигнала на величину зоны возврата b (зона возврата на диаграммах приложения Д не показана).

3.6.3 В зависимости от значения параметра t может быть следующая логика работы (см. рисунок Д.1 приложения Д):

– $t = 0$. Дискретный выход отключен;

– $t = 1$. Дискретный выход включен;

– $t = 2$ (резерв).

– $t = 3$ (прямой гистерезис). Выход включается, когда измеренное значение менее $(L-d)$, выключается, когда измеренное значение более $(L+d)$ и т. д., осуществляя тем самым двухпозиционное регулирование по уставке L с гистерезисом $\pm d$.

12.9559
Широк
27.12.17

Используется для сигнализации о том, что текущее измеренное значение меньше уставки L .

– $t = 4$ (обратный гистерезис). Выход включается, когда измеренное значение более $(L+d)$, выключается, когда измеренное значение менее $(L-d)$ и т. д. Используется для сигнализации о превышении текущего измеренного значения уставки L .

– $t = 5$ (логика U-образная). Используется для сигнализации о выходе контролируемой величины за заданные границы, при этом включение происходит, когда текущее значение меньше $(L-d-b)$ или больше $(L+d+b)$.

– $t = 6$ (логика П-образная). Используется для сигнализации о входе контролируемой величины в заданные границы, при этом включение происходит, когда текущее значение больше $(L-d-b)$ и меньше $(L+d+b)$.

– $t = 7$ (выключение при превышении уставки). Используется для сигнализации об уменьшении контролируемой величины ниже заданной границы, при этом включение происходит, когда текущее значение меньше $L-b$.

– $t = 8$ (включение при превышении уставки). Используется для сигнализации об увеличении контролируемой величины выше заданной границы, при этом включение происходит, когда текущее значение больше $L+b$.

3.7 Работа аналоговых выходов

3.7.1 Преобразователь может иметь исполнение с одним, двумя или тремя аналоговыми выходами, которые работают независимо друг от друга. Настройка параметров возможна с помощью программы-конфигуратора через интерфейс.

3.7.2 Для каждого аналогового выхода в режиме программирования параметров задаются режим работы и преобразуемый параметр.

3.7.3 Каждый аналоговый выход может работать в трех диапазонах:

A – 0...5 мА;

B – 4...20 мА;

C – 0...20 мА.

3.7.4 Аналоговые выходы имеют возможность привязки к преобразуемым

параметрам измерительных каналов, частоте входного сигнала измерительных каналов, межфазным напряжениям (в трехфазном исполнении преобразователя).

3.8 Калибровка

3.8.1 Калибровка преобразователя проводится в случае выхода погрешности преобразователя за допустимые пределы или после ремонта.

Калибровка преобразователя должна проводиться метрологическими службами, аккредитованными на право проведения калибровочных работ.

Калибровку следует проводить при нормальных условиях:

- температура окружающего воздуха плюс (20 ± 5) °С;
- относительная влажность воздуха до 80 % при 25 °С;
- атмосферное давление от 84 до 106,7 кПа;
- частота входного сигнала (50 ± 1) Гц.

3.8.2 Перед началом калибровки провести подключения в соответствии со схемами, приведенными на рисунках Б.1 – Б.4 приложения Б. В качестве источника входного сигнала использовать источник калиброванных напряжений и токов (см. 2.1).

На преобразователь подать напряжение питания, выдержать преобразователь в течение времени установления рабочего режима (30 мин)

Запустить программу-конфигуратор, в меню «Вид» установить режим «Расширенный».

В поле «Компьютер» и «Прибор» установить параметры связи, установленные на преобразователе: скорость обмена, контроль (бит паритета), количество стоповых бит, сетевой адрес, порт, нажать кнопку «Старт». В нижней строке главного окна должно появиться сообщение «Чтение завершено».

3.8.3 Калибровка каналов измерения по входному сигналу:

- 1) открыть вкладку «Калибровка»;
- 2) подать на вход преобразователя для каждого канала эталонное значение сигнала равное 100 % от номинального значения входного сигнала (тока или напряжения), частота сигнала 50 Гц, выдержать время для стабилизации выходного сигнала калибратора, в поле «Калибровка входных каналов (100%)» нажать кнопку «Калибровка верхнего значения».

12.7559
Murov
27.12.17

Примечание – Для трехфазного преобразователя калибровка на 100 % номинального значения междуфазного (линейного) напряжения;

3) калибровка нижнего значения не требуется.

3.8.5 После калибровки необходимо провести внеочередную поверку преобразователя.

12.9569 Мухомов 27.12.17

4 ТРАНСПОРТИРОВАНИЕ И ПРАВИЛА ХРАНЕНИЯ

4.1 Транспортирование преобразователя должно производиться в соответствии с ГОСТ 22261-94.

Значения климатических и механических воздействий на преобразователь при транспортировании должны находиться в пределах, указанных в 1.2.32 и 1.2.33.

Во время погрузочно-разгрузочных работ и транспортирования ящики не должны подвергаться резким ударам и воздействию атмосферных осадков.

Способ укладки ящиков на транспортирующее средство должен исключать их перемещение. При транспортировании самолетом преобразователь должен быть размещен в отапливаемом герметизированном отсеке.

4.2 При транспортировании преобразователей железнодорожным транспортом вид отправки – мелкая малотоннажная, тип подвижного состава – закрытый вагон или платформа с универсальным контейнером, загруженным до полной вместимости.

4.3 После транспортирования при отрицательной температуре окружающего воздуха преобразователь выдерживают упакованным в течение 6 часов в условиях хранения 1 ГОСТ 15150-69.

4.4 Хранить преобразователь у изготовителя и потребителя следует в закрытых складских помещениях на стеллажах в потребительской таре в соответствии с требованиями ГОСТ 22261-94 при температуре окружающего воздуха от плюс 5 до плюс 40 °С и относительной влажности воздуха не более 80 % при температуре плюс 25 °С.

Хранить преобразователь без упаковки следует при температуре окружающего воздуха от плюс 10 до плюс 35 °С и относительной влажности воздуха не более 80 % при температуре плюс 25 °С.

В помещениях для хранения содержание пыли, паров кислот и щелочей, агрессивных газов и других вредных примесей, вызывающих коррозию, не должно превышать содержание коррозионно-активных агентов для атмосферы типа I по ГОСТ 15150-69.

5 ГАРАНТИИ ИЗГОТОВИТЕЛЯ

5.1 Гарантийный срок эксплуатации 36 месяцев со дня ввода преобразователя в эксплуатацию. Гарантийный срок хранения 12 месяцев с момента изготовления преобразователя.

5.2 Изготовитель гарантирует соответствие преобразователя требованиям технических условий ТУ 25-7504.224-2014 при соблюдении следующих правил:

- соответствие условий эксплуатации, хранения, транспортирования изложенным в настоящем руководстве;
- обслуживание преобразователя должно производиться в соответствии с требованиями настоящего руководства персоналом, прошедшим специальное обучение.

5.3 Потребитель лишается права на гарантийный ремонт:

- при несоблюдении потребителем требований 5.2;
- при нарушении сохранности гарантийных этикеток (пломб) предприятия-изготовителя.

6 СВЕДЕНИЯ О РЕКЛАМАЦИЯХ

6.1 При отказе в работе или неисправности преобразователя в период действия гарантийного срока потребителем должен быть составлен акт о необходимости ремонта и отправки преобразователя изготовителю.

6.2 Единичные отказы комплектующих изделий не являются причиной для предъявления штрафных санкций.

7 УТИЛИЗАЦИЯ

7.1 Преобразователь не представляет опасности для жизни, здоровья людей и окружающей среды после окончания срока эксплуатации и подлежит утилизации по технологии, принятой на предприятии, эксплуатирующем данное изделие.

12.7559
Muxaof 22.12.17

Приложение А
(обязательное)

Общий вид, габаритные и установочные размеры преобразователя

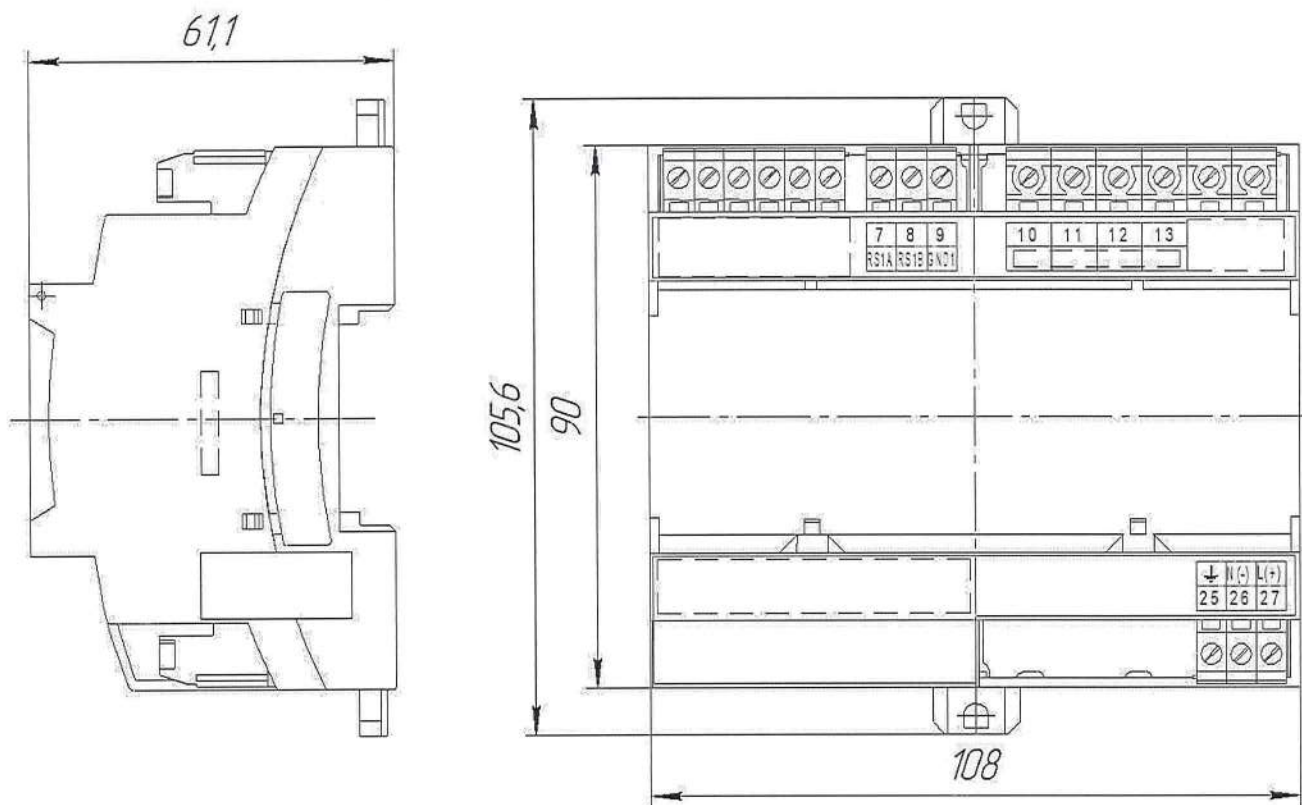


Рисунок А.1 – Общий вид и габариты преобразователя, мм

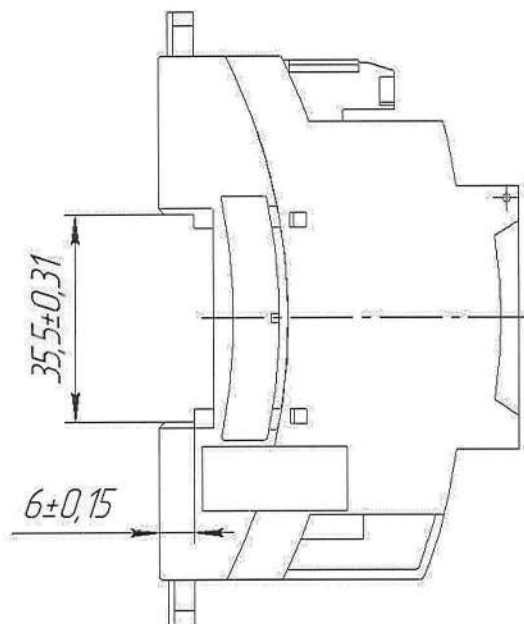
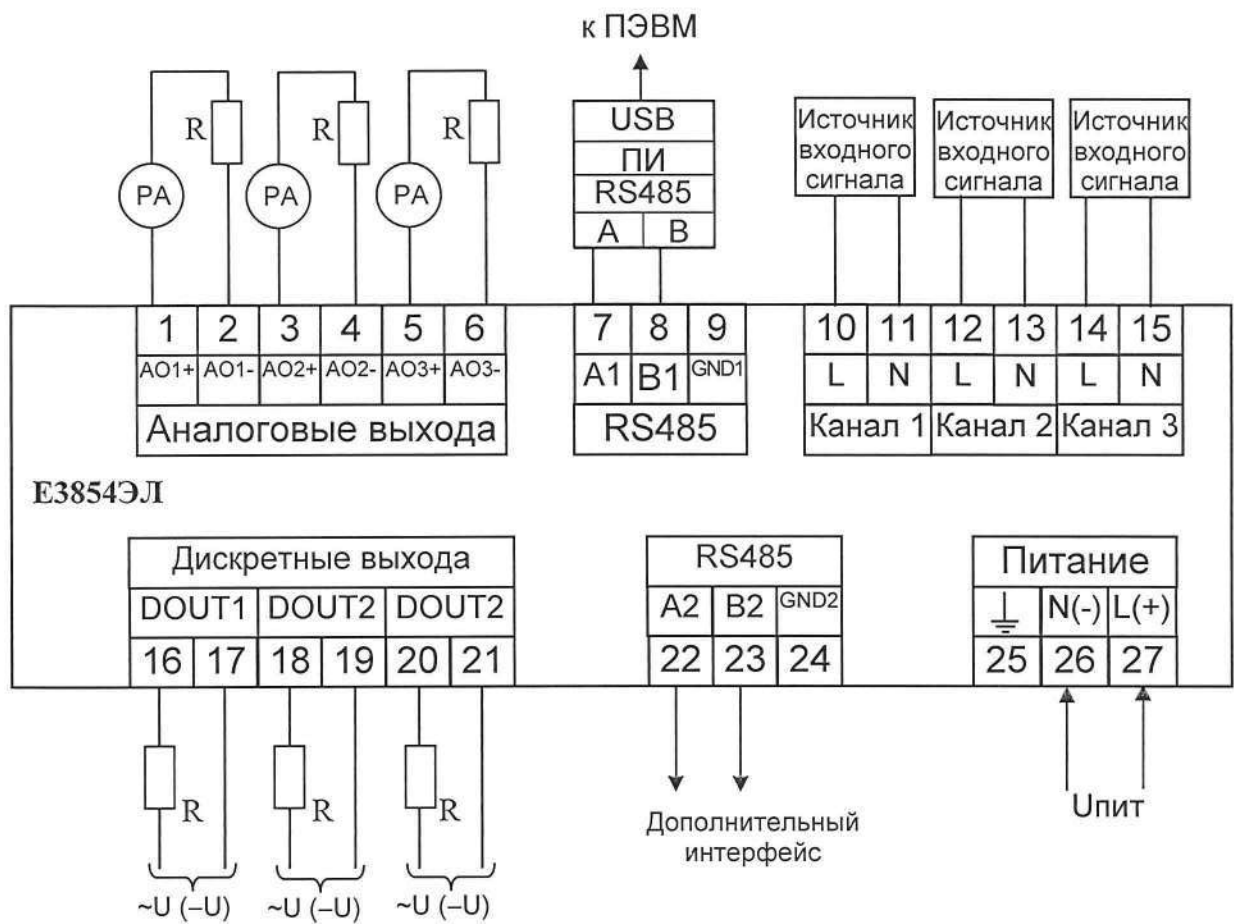


Рисунок А.2 – Установочные размеры преобразователя, мм

12.4559
Исполн 28.12.17

Приложение Б
(обязательное)

Схема внешних подключений преобразователя

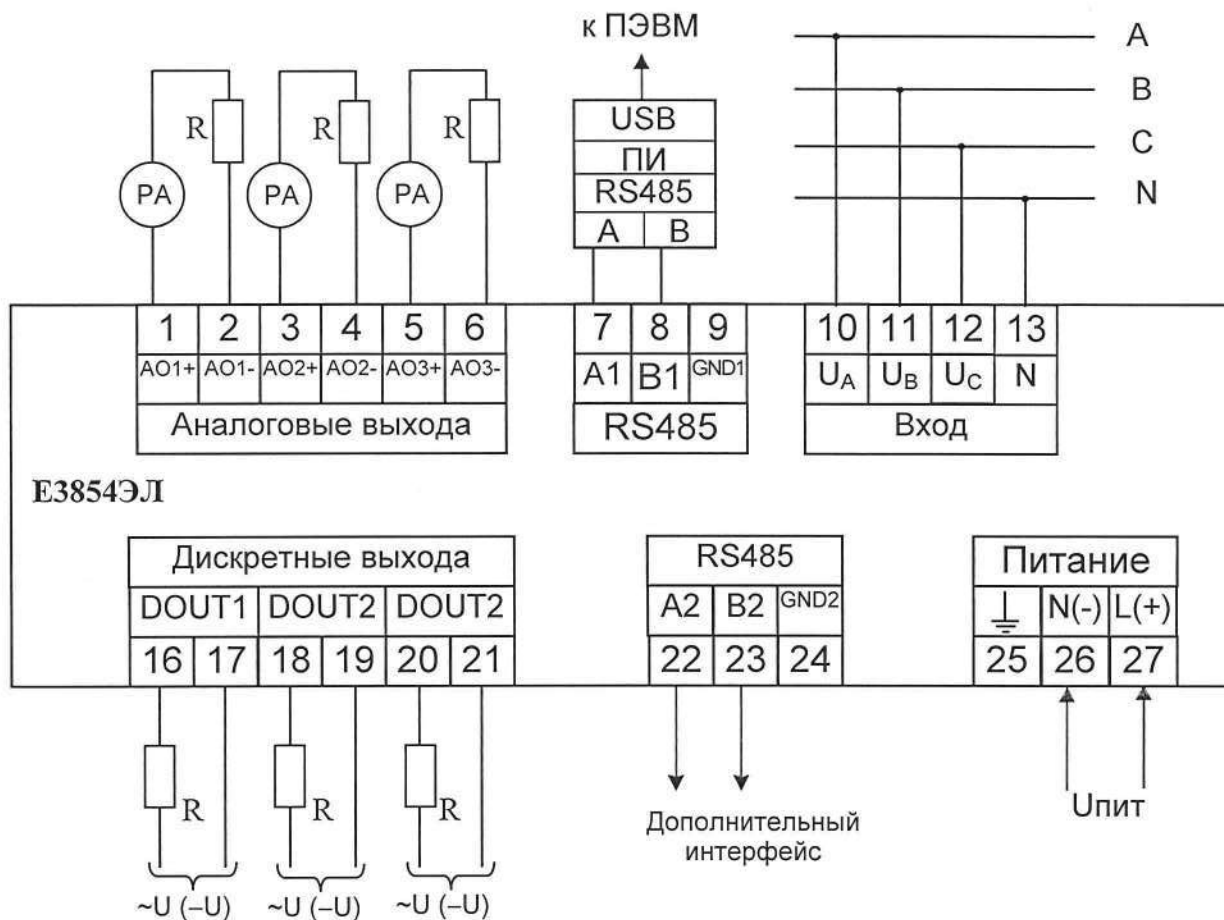


Примечания

- 1 Напряжение питания $U_{пит}$ зависит от исполнения преобразователя.
- 2 Наличие и количество аналоговых выходов (контакты 1 - 6) зависит от исполнения преобразователя.
- 3 Наличие и количество дискретных выходов (контакты 16 - 21) зависит от исполнения преобразователя.
- 4 Наличие дополнительного интерфейса RS485 (контакты 22 - 24) зависит от исполнения преобразователя.
- 5 В зависимости от исполнения преобразователя параметры L, N могут принимать значения $L = I_n \cdot U_{Ln}$; $N = I_n / U_{Nn}$, где n – номер канала (n = 1, 2, 3).

Рисунок Б.1 – Схема подключения преобразователя E3854ЭЛ
в однофазном исполнении

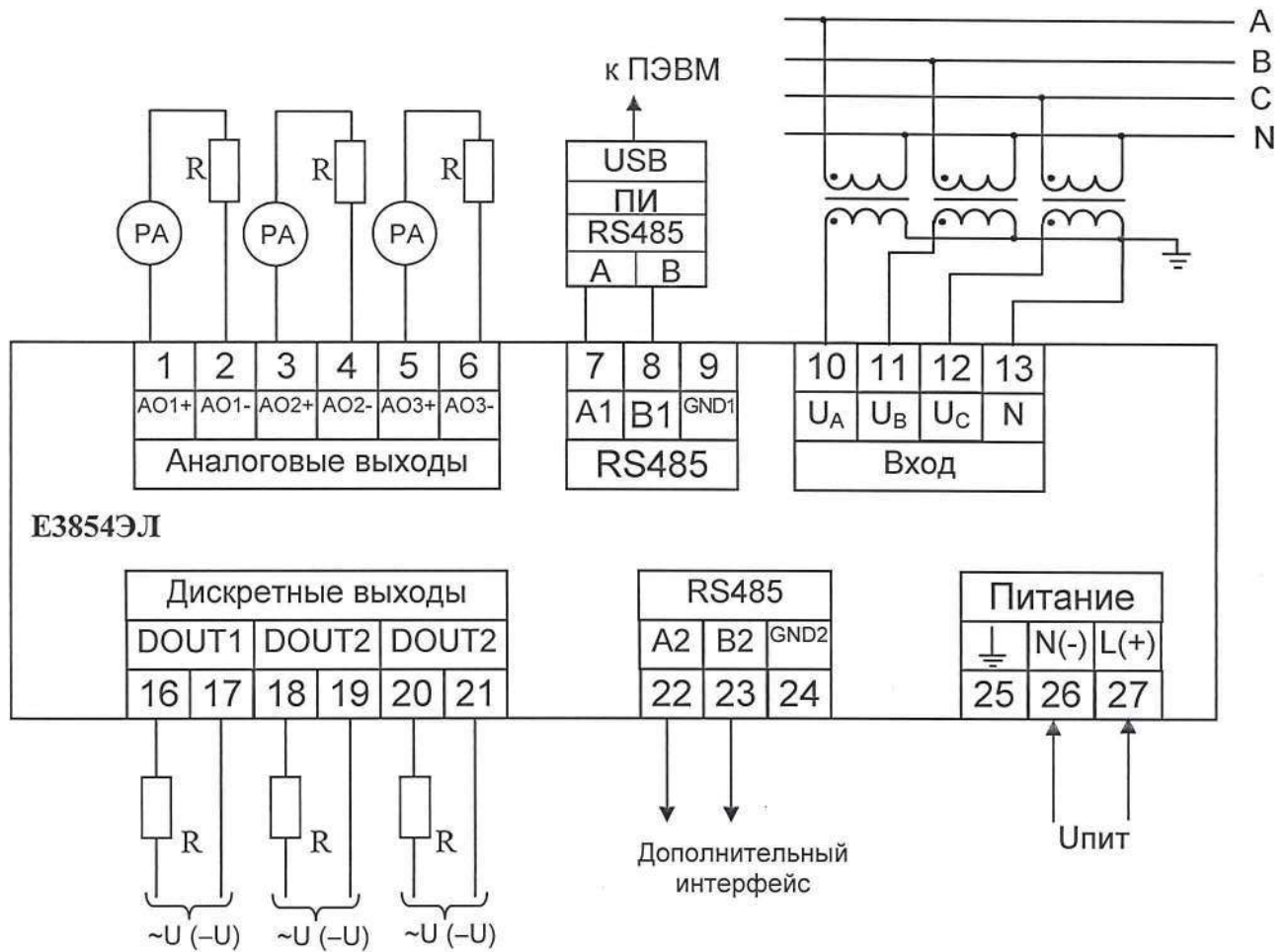
12.9559 Шенюф дд. 12.17



- 1 Напряжение питания Упит зависит от исполнения преобразователя.
- 2 Наличие и количество аналоговых выходов (контакты 1 - 6) зависит от исполнения преобразователя.
- 3 Наличие и количество дискретных выходов (контакты 16 - 21) зависит от исполнения преобразователя.
- 4 Наличие дополнительного интерфейса RS485 (контакты 22 - 24) зависит от исполнения преобразователя.
- 5 К контакту 10 подключается фаза А, к контакту 11 фаза В, к контакту 12 фаза С, к контакту 13 подключается нейтраль.

Рисунок Б.2 – Схема подключения преобразователя Е3854ЭЛ в трехфазном исполнении.

12.9559 Шуров 28.12.17



1 Напряжение питания $U_{пит}$ зависит от исполнения преобразователя.

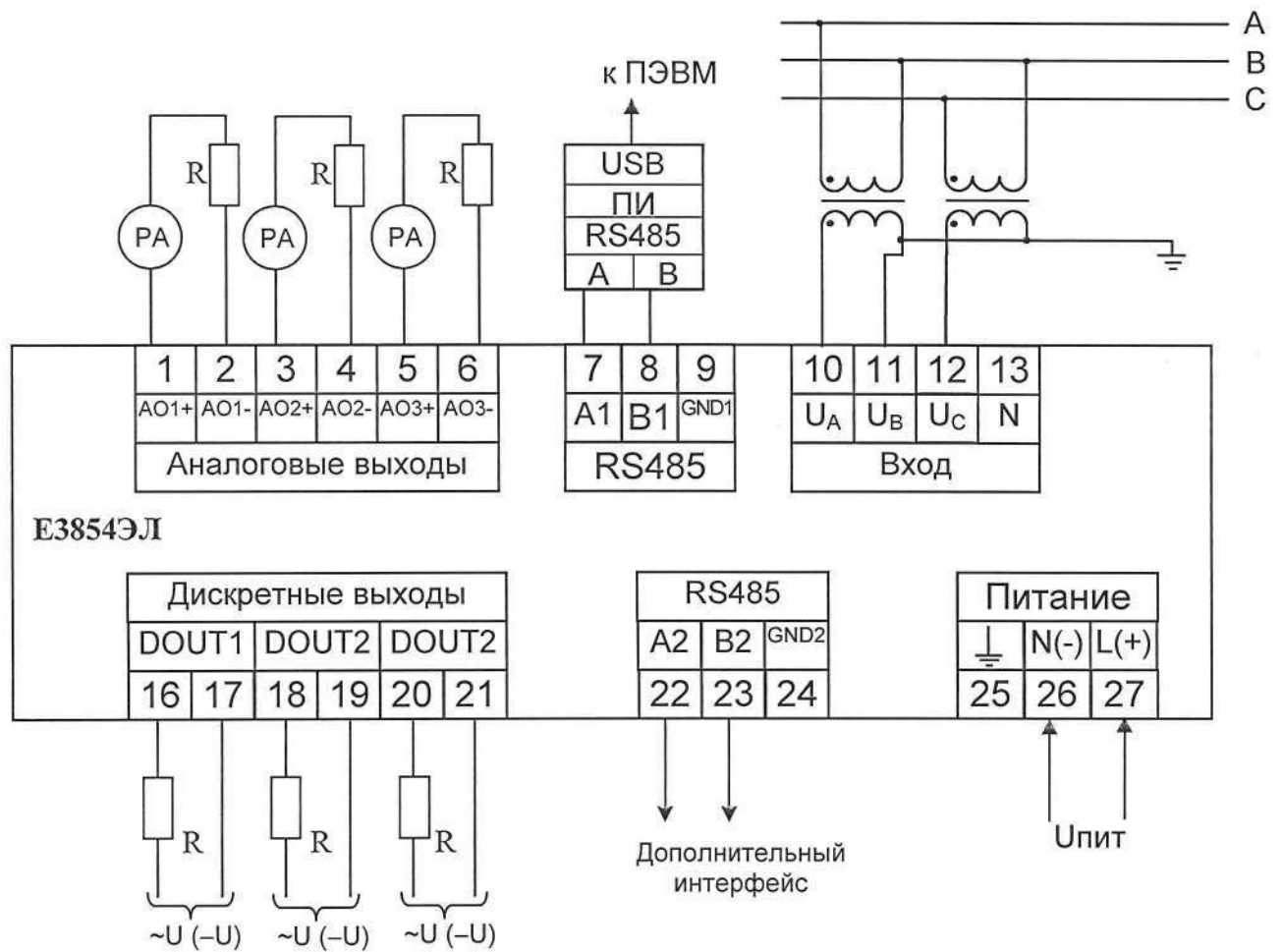
2 Наличие и количество аналоговых выходов (контакты 1 - 6) зависит от исполнения преобразователя.

3 Наличие и количество дискретных выходов (контакты 16 - 21) зависит от исполнения преобразователя.

4 Наличие дополнительного интерфейса RS485 (контакты 22 - 24) зависит от исполнения преобразователя.

Рисунок Б.3 – Схема подключения преобразователя E3854ЭЛ в трехфазном исполнении через 3 трансформатора напряжения.

12.7553 Шварц 28.12.17



1 Напряжение питания $U_{пит}$ зависит от исполнения преобразователя.

2 Наличие и количество аналоговых выходов (контакты 1 - 6) зависит от исполнения преобразователя.

3 Наличие и количество дискретных выходов (контакты 16 - 21) зависит от исполнения преобразователя.

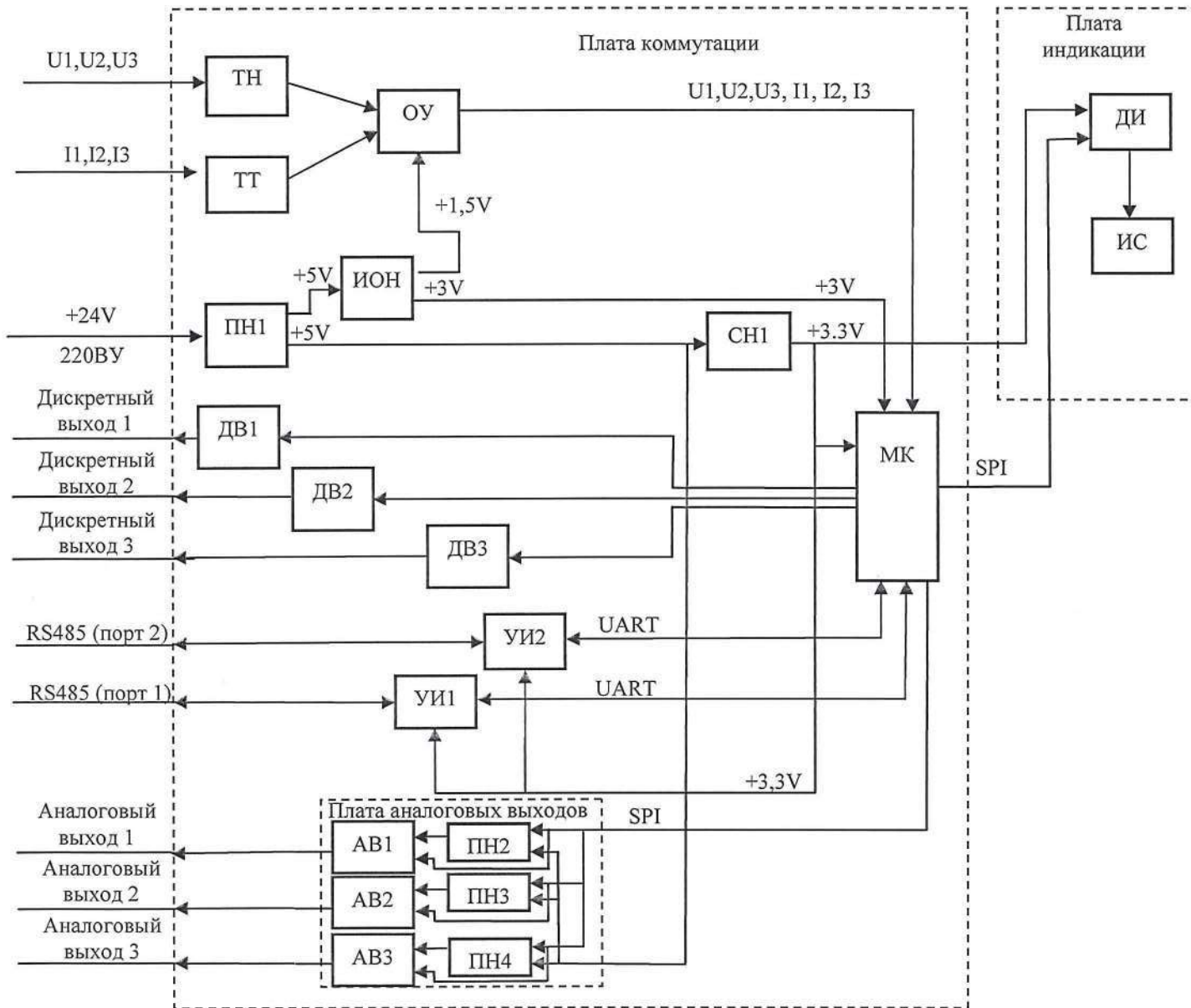
4 Наличие дополнительного интерфейса RS485 (контакты 22 - 24) зависит от исполнения преобразователя.

Рисунок Б.4 – Схема подключения преобразователя E3854ЭЛ в трехфазном исполнении через 2 трансформатора напряжения.

12.7.559 Меркурий 27.12.17

Приложение В
(обязательное)

Схема структурная преобразователя



- ТН - трансформатор напряжения,
- ТТ - трансформатор тока,
- ДИ- драйвер индикации,
- ИОН- источник опорного напряжения,
- ИС- индикаторы символов,
- МК- микроконтроллер,
- ОУ- операционный усилитель
- ПН1...4 - преобразователи напряжения,
- СН1 - стабилизатор напряжения,
- УИ1...2 - узлы интерфейса,
- ДВ1...3 – дискретные выхода.
- АВ1...3 – аналоговые выхода

Рисунок В.1 – Структурная схема преобразователя Е3854ЭЛ.

12.7559 Шуров 29.12.17

Приложение Г
(обязательное)

Протокол обмена данными по интерфейсу

Преобразователь может работать в составе полевой сети на основе последовательного интерфейса RS-485 с протоколом Modbus RTU в качестве ведомого устройства.

Характеристики интерфейсного канала связи

Интерфейсный канал используется для обмена данными с преобразователем. Преобразователь является ведомым устройством.

Интерфейсный канал имеет следующие характеристики:

- электрические характеристики сигналов соответствуют интерфейсу RS-485;
- тип канала – асинхронный;
- протокол обмена данными: Modbus RTU;
- скорость передачи данных, бит/с: 9600, 19200, 38400, 57600 (устанавливается пользователем);
- длина линии связи сети не более 1200 метров в зависимости от скорости передачи данных;
- тип линий связи – витая пара (экранированная витая пара);
- число приборов в канале связи не более 31 (без дополнительных технических средств);
- формат данных при передаче информации: 1 бит (старт-бит) + 8 бит (данные) + 1 бит (паритет, устанавливается пользователем) + 1 бит или 2 бита (стоп-биты, устанавливается пользователем);
- диапазон значений адреса преобразователя от 1 до 247.

Описание протокола Modbus RTU

Информационные и временные характеристики протокола обмена данными соответствуют характеристикам протокола Modbus RTU.

Ведущее устройство формирует и посылает команды управления ведомому устройству. Код функции в запросе сообщает подчиненному устройству, какое действие необходимо провести. Байты данных содержат информацию не-

обходимую для выполнения запрошенной функции. Например, код функции 0x03 подразумевает запрос на чтение содержимого регистров подчиненного устройства.

Ведомое устройство отвечает ведущему устройству в случае, если адрес в принятом сообщении совпал с адресом ведомого устройства. Если подчиненный дает нормальный ответ, код функции в ответе повторяет код функции в запросе. В байтах данных содержится затребованная информация. Если имеет место ошибка, то код функции модифицируется и в байтах данных передается причина ошибки.

Сообщение начинается с интервала тишины равного времени передачи 3.5 символов при установленной скорости передачи в сети. Вслед за последним передаваемым символом также следует интервал тишины продолжительностью не менее 3.5 символов. Новое сообщение может начинаться после этого интервала.

Сообщение передается непрерывно. Если интервал тишины продолжительностью 3.5 символа возник во время передачи сообщения, принимающее устройство заканчивает прием сообщения и следующий байт будет воспринят как начало следующего сообщения.

Если новое сообщение начнется раньше 3.5 интервала, принимающее устройство воспримет его как продолжение предыдущего сообщения. В этом случае устанавливается ошибка, так как будет несовпадение контрольных сумм.

Таблица Г.1 – Формат сообщения в канале связи

Адрес	Функция	Данные	Циклическая контрольная сумма (CRC)
8 бит	8 бит	N*8 бит	16 бит

Адрес – сетевой адрес преобразователя (от 1 до 247). Адрес 0 предназначен для широковещательных сообщений, ответ на которые преобразователь не формирует.

Функция – код функции в соответствии с перечнем поддерживаемых функций.

Данные – данные в соответствии с описанием функции.

Циклическая контрольная сумма (CRC) сообщения формируется в соответствии с протоколом Modbus RTU.

12.7559 Шварц 28.12.17

Таблица Г.2 – Перечень поддерживаемых функций

Код функции	Функция
01	Чтение регистров флагов / дискретных сигналов
03, 04	Чтение регистров хранения / входных регистров

Контрольная сумма

Контрольная сумма CRC состоит из двух байт. Контрольная сумма вычисляется передающим устройством и добавляется в конец сообщения. Принимающее устройство вычисляет контрольную сумму в процессе приема и сравнивает ее с полем CRC принятого сообщения.

Счетчик контрольной суммы предварительно инициализируется числом 0xFFFF. Только восемь бит данных используются для вычисления контрольной суммы CRC. Старт и стоп биты, бит паритета, если он используется, не учитываются в контрольной сумме.

Во время генерации CRC каждый байт сообщения складывается по ИСКЛЮЧАЮЩЕМУ ИЛИ с текущим содержимым регистра контрольной суммы. Результат сдвигается в направлении младшего бита, с заполнением нулем старшего бита.

Между тем, если младший бит равен 1, то производится ИСКЛЮЧАЮЩЕЕ ИЛИ содержимого регистра контрольной суммы и определенного числа. Если младший бит равен 0, то ИСКЛЮЧАЮЩЕЕ ИЛИ не делается.

Процесс сдвига повторяется восемь раз. После последнего (восьмого) сдвига, следующий байт складывается с текущей величиной регистра контрольной суммы, и процесс сдвига повторяется восемь раз как описано выше. Конечное содержание регистра и есть контрольная сумма CRC.

Алгоритм генерации CRC:

16-ти битный регистр загружается числом 0xFFFF и используется далее как регистр CRC.

Первый байт сообщения складывается по ИСКЛЮЧАЮЩЕМУ ИЛИ с содержимым регистра CRC. Результат помещается в регистр CRC.

Если младший бит 0: регистр CRC сдвигается вправо (в направлении младшего бита) на 1 бит, старший бит заполняется 0.

Если младший бит 1: регистр CRC сдвигается вправо (в направлении младшего бита) на 1 бит, старший бит заполняется 0. Делается операция ИСКЛЮЧАЮЩЕЕ ИЛИ регистра CRC и полиномиального числа 0xA001.

Шаги 3 и 4 повторяются восемь раз.

12.4559 Шварц 28.12.17

Повторяются шаги со 2 по 5 для следующего байта сообщения. Это повторяется до тех пор, пока все байты сообщения не будут обработаны.

Финальное содержание регистра CRC и есть контрольная сумма.

Размещение CRC в сообщении:

При передаче 16 бит контрольной суммы CRC в сообщении, сначала передается младший байт, затем старший.

Команды чтения из устройства

Запрос

Таблица Г.3

Имя поля	Содержимое
Адрес	1 байт, адрес ведомого устройства
Функция	0x03 или 0x04 или 0x01, 1 байт
Старшая часть начального адреса	Старший байт начального адреса области регистров для чтения
Младшая часть начального адреса	Младший байт начального адреса области регистров для чтения
Старшая часть числа регистров	Старший байт числа регистров для чтения
Младшая часть числа регистров	Младший байт числа регистров для чтения
CRC - циклическая контрольная сумма	

Ответ

Таблица Г.4

Имя поля	Содержимое
Адрес	1 байт, адрес ведомого устройства
Функция	0x03 или 0x04 или 0x01, 1 байт
Счетчик байт	Число байт в информационной части ответа
Старшая часть первого регистра	Содержимое старшего байта первого регистра для чтения
Младшая часть первого регистра	Содержимое младшего байта первого регистра для чтения
...	...
Старшая часть последнего регистра	Содержимое старшего байта последнего регистра для чтения
Младшая часть последнего регистра	Содержимое младшего байта последнего регистра для чтения
CRC - циклическая контрольная сумма	

Сообщение об ошибке

Таблица Г.5

Имя поля	Содержимое
Адрес	1 байт, адрес ведомого устройства
Функция	Код функции в запросе с установленной в старшем бите единицей
Код ошибки	1 байт
CRC - циклическая контрольная сумма	

12.7559 Механик 27.12.17

Коды ошибок

Таблица Г.6

Код	Расшифровка
1	Неподдерживаемая функция
2	Неподдерживаемый адрес данных

Адресация регистров

Таблица Г.7 - Регистры дискретных сигналов (для чтения использовать функцию 0x01)

Адрес (HEX)	Адрес (DEC)	Наименование регистра	Примечание	Значения параметров
0x0020	32	ТУ1	Дискретный выход 1	0- разомкнут / 1- замкнут
0x0021	33	ТУ2	Дискретный выход 2	0- разомкнут / 1- замкнут
0x0022	34	ТУ3	Дискретный выход 3	0- разомкнут / 1- замкнут

Таблица Г.8 - Регистры измерений в формате float1 (для чтения использовать функцию 0x03 или 0x04)

Адрес (HEX)	Адрес (DEC)	Наименование регистра	Формат	Значения параметров (единицы измерения)
—				
0x0001	1	Значение 1-го канала	float1 F1032	
0x0003	3	Значение 2-го канала	float1 F1032	
0x0005	5	Значение 3-го канала	float1 F1032	
0x0007	7	Частота 1-го канала	float1 F1032	Гц
0x0009	9	Частота 2-го канала	float1 F1032	Гц
0x000B	11	Частота 3-го канала	float1 F1032	Гц
0x000D	13	Значение канала 1-2	float1 F1032	для 3-х фазной схемы
0x000F	15	Значение канала 2-3	float1 F1032	для 3-х фазной схемы
0x0011	17	Значение канала 1-3	float1 F1032	для 3-х фазной схемы
0x0013	19	Состояние дискретных выходов ТУ	unsigned short	бит 0- ТУ1, ... , бит 2- ТУ3

Таблица Г.9 - Регистры измерений в формате float2 (для чтения использовать функцию 0x03 или 0x04)

Адрес (HEX)	Адрес (DEC)	Наименование регистра	Формат	Значения параметров (единицы измерения)
—				
0x0031	49	Значение 1-го канала	float2 F0123	
0x0033	51	Значение 2-го канала	float2 F0123	
0x0035	53	Значение 3-го канала	float2 F0123	
0x0037	55	Частота 1-го канала	float2 F0123	Гц
0x0039	57	Частота 2-го канала	float2 F0123	Гц
0x003B	59	Частота 3-го канала	float2 F0123	Гц
0x003D	61	Значение канала 1-2	float2 F0123	для 3-х фазной схемы
0x003F	63	Значение канала 2-3	float2 F0123	для 3-х фазной схемы
0x0041	65	Значение канала 1-3	float2 F0123	для 3-х фазной схемы
0x0043	67	Состояние дискретных выходов ТУ	unsigned short	бит 0- ТУ1, ... , бит 2- ТУ3

12.7559 Миллер 28.12.17

Таблица Г.10 - Регистры измерений в формате float3 (для чтения использовать функцию 0x03 или 0x04)

Адрес (HEX)	Адрес (DEC)	Наименование регистра	Формат	Значения параметров (единицы измерения)
—				
0x0061	97	Значение 1-го канала	float3 F3210	
0x0063	99	Значение 2-го канала	float3 F3210	
0x0065	101	Значение 3-го канала	float3 F3210	
0x0067	103	Частота 1-го канала	float3 F3210	Гц
0x0069	105	Частота 2-го канала	float3 F3210	Гц
0x006B	107	Частота 3-го канала	float3 F3210	Гц
0x006D	109	Значение канала 1-2	float3 F3210	для 3-х фазной схемы
0x006F	111	Значение канала 2-3	float3 F3210	для 3-х фазной схемы
0x0071	113	Значение канала 1-3	float3 F3210	для 3-х фазной схемы
0x0073	115	Состояние дискретных выходов ТУ	unsigned short	бит 0- ТУ1, ... , бит 2- ТУ3

Таблица Г.11 - Регистры измерений в формате short (для чтения использовать функцию 0x03 или 0x04)

Адрес (HEX)	Адрес (DEC)	Наименование регистра	Формат	Значения параметров (единицы измерения)
0x0090	144	Значение 1-го канала	unsigned short	
0x0091	145	Кол-во десятичных знаков 1-го канала	unsigned short	0, 1, 2, 3
0x0092	146	Ед.изм. 1-го канала	unsigned short	0 - номинал, 1 - Кило, 2 - Мега
0x0093	147	Значение 2-го канала	unsigned short	
0x0094	148	Кол-во десятичных знаков 2-го канала	unsigned short	0, 1, 2, 3
0x0095	149	Ед.изм. 2-го канала	unsigned short	0 - номинал, 1 - Кило, 2 - Мега
0x0096	150	Значение 3-го канала	unsigned short	
0x0097	151	Кол-во десятичных знаков 3-го канала	unsigned short	0, 1, 2, 3
0x0098	152	Ед.изм. 3-го канала	unsigned short	0 - номинал, 1 - Кило, 2 - Мега
0x0099	153	Частота 1-го канала	unsigned short	делить на 100 (5000/100=50Гц)
0x009A	154	Частота 2-го канала	unsigned short	делить на 100 (5000/100=50Гц)
0x009B	155	Частота 3-го канала	unsigned short	делить на 100 (5000/100=50Гц)
0x009C	156	Значение канала 1-2	unsigned short	
0x009D	157	Кол-во десятичных знаков канала 1-2	unsigned short	0, 1, 2, 3
0x009E	158	Ед.изм. канала 1-2	unsigned short	0 - номинал, 1 - Кило, 2 - Мега
0x009F	159	Значение канала 2-3	unsigned short	
0x00A0	160	Кол-во десятичных знаков канала 2-3	unsigned short	0, 1, 2, 3
0x00A1	161	Ед.изм. канала 2-3	unsigned short	0 - номинал, 1 - Кило, 2 - Мега
0x00A2	162	Значение канала 1-3	unsigned short	
0x00A3	163	Кол-во десятичных знаков канала 1-3	unsigned short	0, 1, 2, 3
0x00A4	164	Ед.изм. канала 1-3	unsigned short	0 - номинал, 1 - Кило, 2 - Мега
0x00A5	165	Состояние дискретных выходов ТУ	unsigned short	бит 0- ТУ1, ... , бит 2- ТУ3

42.7559
 Мухомов
 27.12.17

Таблица Г.12 - Регистры измерений в номинальных единицах измерения

Адрес (HEX)	Адрес (DEC)	Наименование регистра	Формат	Значения параметров (единицы измерения)
—				
0x00B1	1	Значение 1-го канала	float1 F1032	А или V
0x00B3	3	Значение 2-го канала	float1 F1032	А или V
0x00B5	5	Значение 3-го канала	float1 F1032	А или V
0x00B7	7	Частота 1-го канала	float1 F1032	Гц
0x00B9	9	Частота 2-го канала	float1 F1032	Гц
0x00BB	11	Частота 3-го канала	float1 F1032	Гц
0x00BD	13	Значение канала 1-2	float1 F1032	для 3-х фазной схемы
0x00BF	15	Значение канала 2-3	float1 F1032	для 3-х фазной схемы
0x00C1	17	Значение канала 1-3	float1 F1032	для 3-х фазной схемы
0x00C3	19	Состояние дискретных выходов ТУ	unsigned short	бит 0- ТУ1, ... , бит 2- ТУ3

Таблица Г.13 - Служебные регистры (для чтения использовать функцию 0x03 или 0x04)

Адрес (HEX)	Адрес (DEC)	Наименование регистра	Формат	Значения параметров (единицы измерения)
0x00D7	215	Значение АЦП 100% канала 1	float1 F1032	
0x00D9	217	Значение АЦП 100% канала 2	float1 F1032	
0x00DB	219	Значение АЦП 100% канала 3	float1 F1032	
0x00DD	221	Значение АЦП 100% канала 1-2	float1 F1032	для 3-х фазной схемы
0x00DF	223	Значение АЦП 100% канала 2-3	float1 F1032	для 3-х фазной схемы
0x00E1	225	Значение АЦП 100% канала 1-3	float1 F1032	для 3-х фазной схемы
—				
0x0100	256	Версия программы	char[20]	Символы в кодировке ASCII

Таблица Г.14 - Формат представления вещественного числа со структурой F1032

Регистр с младшим адресом		Регистр со старшим адресом	
Средний байт мантиссы (байт 1)	Младший байт мантиссы (байт 0)	Старший байт (порядок+знак) (байт 3)	Старший байт мантиссы (байт 2)

Таблица Г.15 - Формат представления вещественного числа со структурой F0123

Регистр с младшим адресом		Регистр со старшим адресом	
Младший байт мантиссы (байт 0)	Средний байт мантиссы (байт 1)	Старший байт мантиссы (байт 2)	Старший байт (порядок+знак) (байт 3)

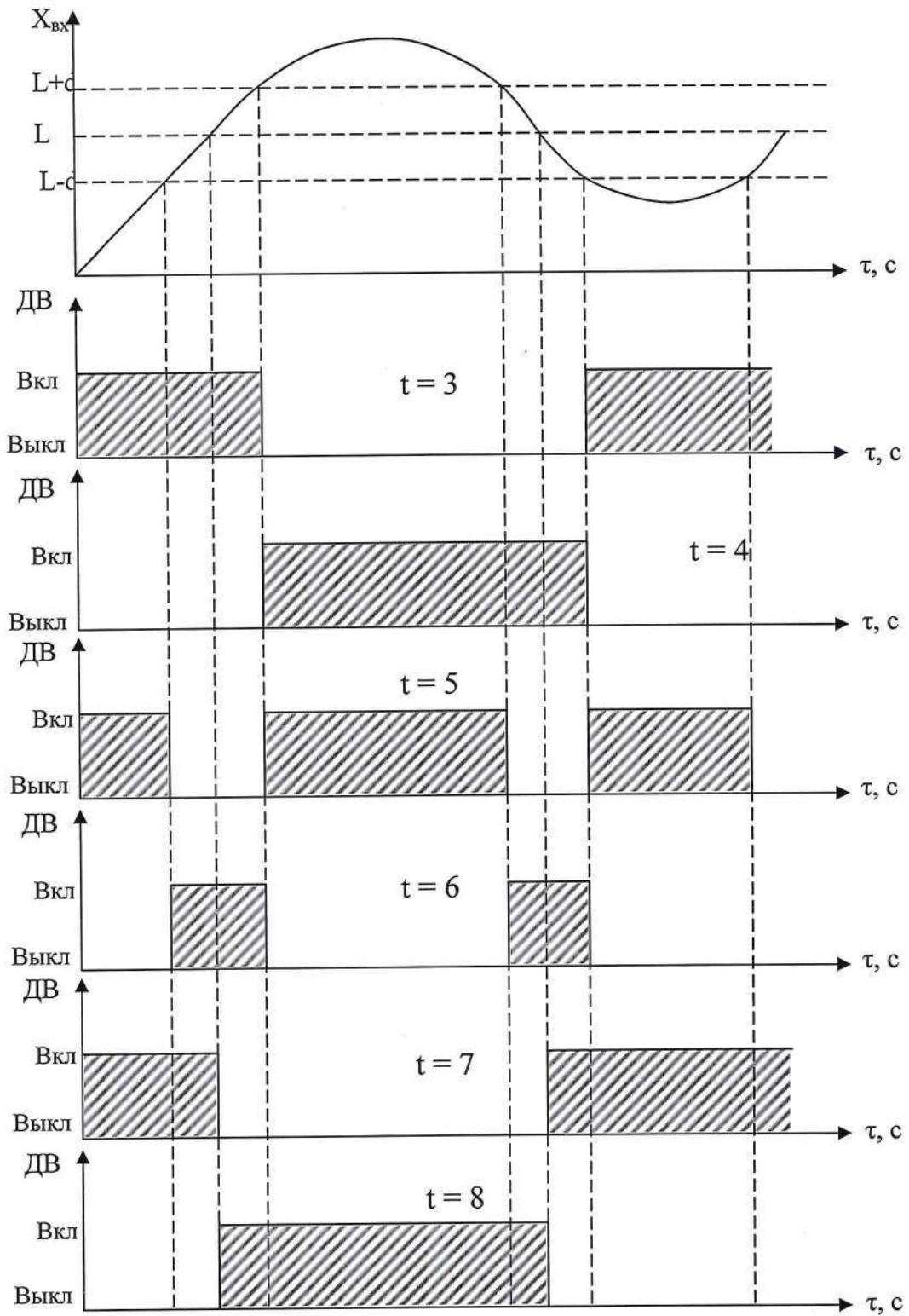
Таблица Г.16 - Формат представления вещественного числа со структурой F3210

Регистр с младшим адресом		Регистр со старшим адресом	
Старший байт (порядок+знак) (байт 3)	Старший байт мантиссы (байт 2)	Средний байт мантиссы (байт 1)	Младший байт мантиссы (байт 0)

7/21/2017
 6557
 12.7559

Приложение Д
(обязательное)

Работа дискретных выходов



ДВ – дискретный выход,

L – уставка дискретного выхода.

Примечание – При $t = 5, 6, 7, 8$ выключение с учетом зоны возврата **b**.

Рисунок Д.1 – Логика работы дискретных выходов при $t = 3, 4, 5, 6, 7, 8$

12.7559 Шварц 27.12.17

Приложение Е
(справочное)

Допускаемые значения выходных аналоговых сигналов в контрольных точках

Таблица Е.1 – Проверка основной погрешности преобразователя при преобразовании напряжений и токов

Контрольная точка	Проверяемая отметка в % от номинального входного сигнала (x)	Расчетные значения выходного аналогового сигнала, мА (Nx)			Допускаемые значения выходного тока, мА, класс точности 0,5 (N)		
		от 0 до 5 мА	от 0 до 20 мА	от 4 до 20 мА	от 0 до 5 мА, 0...2,5...5 мА	от 0 до 20 мА, 0...10...20 мА	от 4 до 20 мА, 4...12...20 мА
1	2	0,1	0,4	4,32	от 0,075 до 0,125	от 0,3 до 0,5	от 4,22 до 4,42
2	20	1	4	7,2	от 0,975 до 1,025	от 3,9 до 4,1	от 7,1 до 7,3
3	40	2	8	10,4	от 1,975 до 2,025	от 7,9 до 8,1	от 10,3 до 10,5
4	50	2,5	10	12	от 2,475 до 2,525	от 9,9 до 10,1	от 11,9 до 12,1
5	60	3	12	13,6	от 2,975 до 3,025	от 11,9 до 12,1	от 13,5 до 13,7
6	80	4	16	16,8	от 3,975 до 4,025	от 15,9 до 16,1	от 16,7 до 16,9
7	100	5	20	20	от 4,975 до 5,025	от 19,9 до 20,1	от 19,9 до 20,1
8	120	6	24	23,2	от 5,975 до 6,025	от 23,9 до 24,1	от 23,1 до 23,3
9	125*	6,25	25	24	от 6,225 до 6,275	от 24,9 до 25,1	от 23,9 до 24,1
Контрольная точка	Проверяемая отметка в % от номинального входного сигнала (x)	Расчетные значения напряжения на нагрузке, В (Nx)			Допускаемые значения напряжения на нагрузке, В, класс точности 0,5 (N)		
		от 0 до 5 мА	от 0 до 20 мА	от 4 до 20 мА	от 0 до 5 мА, 0...2,5...5 мА, 2,5 кОм	от 0 до 20 мА, 0...10...20 мА, 0,5 кОм	от 4 до 20 мА, 4...12...20 мА, 0,5 кОм
1	2	0,25	0,2	2,16	от 0,1875 до 0,3125	от 0,15 до 0,25	от 2,11 до 2,21
2	20	2,5	2	3,6	от 2,4375 до 2,5625	от 1,95 до 2,05	от 3,55 до 3,65
3	40	5	4	5,2	от 4,9375 до 5,0625	от 3,95 до 4,05	от 5,15 до 5,25
4	50	6,25	5	6	от 6,1875 до 6,3125	от 4,95 до 5,05	от 5,95 до 6,05
5	60	7,5	6	6,8	от 7,4375 до 7,5625	от 5,95 до 6,05	от 6,75 до 6,85
6	80	10	8	8,4	от 9,9375 до 10,0625	от 7,95 до 8,05	от 8,35 до 8,45
7	100	12,5	10	10	от 12,4375 до 12,5625	от 9,95 до 10,05	от 9,95 до 10,05
8	120	15	12	11,6	от 14,9375 до 15,0625	от 11,95 до 12,05	от 11,55 до 11,65
9	125*	15,625	12,5	12	от 15,5625 до 15,6875	от 12,45 до 12,55	от 11,95 до 12,05

* Для трехфазного преобразователя.

Примечания

1 Расчетное значение выходного аналогового сигнала вычисляют по формуле:

$$N_x = (I_{кон} - I_{нач}) \cdot x : 100 + I_{нач}$$

2 Расчетное значение напряжения на нагрузке вычисляют по формуле:

$$N_x = ((I_{кон} - I_{нач}) \cdot x : 100 + I_{нач}) \cdot R$$
где x – значение проверяемой отметки, %,
$$I_{кон}, I_{нач}$$
 – конечное и начальное значение диапазона аналогового выхода в мА,
R – сопротивление нагрузки в кОм

12.7559 Механоп 27.12.17

Таблица Е.2 – Проверка основной погрешности преобразователя при преобразовании частоты входного сигнала в выходной аналоговый сигнал

Контрольная точка	Проверяемая отметка, Гц / x, %	Расчетные значения выходного аналогового сигнала, мА (Nx)			Допускаемые значения выходного тока, мА, класс точности 0,5 (N)		
		от 0 до 5 мА	от 0 до 20 мА	от 4 до 20 мА	от 0 до 5 мА, 0...2,5...5 мА	от 0 до 20 мА, 0...10...20 мА	от 4 до 20 мА, 4...12...20 мА
1	45 / 0	0	0	4	от 0 до 0,025	от 0 до 0,1	от 3,9 до 4,1
2	48 / 30	1,5	6	8,8	от 1,475 до 1,525	от 5,9 до 6,1	от 8,7 до 8,9
3	50 / 50	2,5	10	12	от 2,475 до 2,525	от 9,9 до 10,1	от 11,9 до 12,1
4	52 / 70	3,5	14	15,2	от 3,475 до 3,525	от 13,9 до 14,1	от 15,1 до 15,3
5	55 / 100	5	20	20	от 4,975 до 5,025	от 19,9 до 20,1	от 19,9 до 20,1
Контрольная точка	Проверяемая отметка, Гц / x, %	Расчетные значения напряжения на нагрузке, В (Nx)			Допускаемые значения напряжения на нагрузке, В, класс точности 0,5 (N)		
		от 0 до 5 мА	от 0 до 20 мА	от 4 до 20 мА	от 0 до 5 мА, 0...2,5...5 мА, 2,5 кОм	от 0 до 20 мА, 0...10...20 мА, 0,5 кОм	от 4 до 20 мА, 4...12...20 мА, 0,5 кОм
1	45 / 0	0	0	2	от 0 до 0,0625	от 0 до 0,05	от 1,95 до 2,05
2	48 / 30	3,75	3	4,4	от 3,6875 до 3,8125	от 2,95 до 3,05	от 4,35 до 4,45
3	50 / 50	6,25	5	6	от 6,1875 до 6,3125	от 4,95 до 5,05	от 5,95 до 6,05
4	52 / 70	8,75	7	7,6	от 8,6875 до 8,8125	от 6,95 до 7,05	от 7,55 до 7,65
5	55 / 100	12,5	10	10	от 12,4375 до 12,5625	от 9,95 до 10,05	от 9,95 до 10,05

Примечания
 1 Расчетное значение выходного аналогового сигнала вычисляют по формуле:
 $Nx = (I_{кон} - I_{нач}) \cdot x : 100 + I_{нач}$,
 2 Расчетное значение напряжения на нагрузке вычисляют по формуле:
 $Nx = ((I_{кон} - I_{нач}) \cdot x : 100 + I_{нач}) \cdot R$,
 где x – значение проверяемой отметки, %,
 $I_{кон}$, $I_{нач}$ – конечное и начальное значение диапазона аналогового выхода в мА,
 R – сопротивление нагрузки в кОм

Таблица Е.3 – Проверка основной погрешности преобразователя при измерении частоты входного сигнала

Контрольная точка	Проверяемая отметка, Гц / x, %	Допускаемые значения показания преобразователя, Гц, с допуском 0,8 от предела основной погрешности	
		расчетное значение	с учетом округления
1	45/0	от 44,992 до 45,008	от 44,99 до 45,01
2	48/15	от 47,992 до 48,008	от 47,99 до 48,01
3	50/25	от 49,992 до 50,008	от 49,99 до 50,01
4	52/35	от 51,992 до 52,008	от 51,99 до 52,01
5	55/50	от 54,992 до 55,008	от 54,99 до 55,01
6	60/75	от 59,992 до 60,008	от 59,99 до 60,01
7	65/100	от 64,992 до 65,008	от 64,99 до 65,01

12.7559 Шуров 27.12.17

Таблица Е.4 – Проверка основной погрешности преобразователя при измерении напряжения и силы тока

Условное обозначение диапазона измерений (a_1, a_2, a_3^*), номинальное значение входного сигнала (N_k)	Контрольная точка	Проверяемая отметка в % от номинального значения входного сигнала (x)	Эталонное значение входного сигнала в единицах измеряемой величины (N_x)	Расчетные допускаемые значения показаний преобразователя**, в единицах измеряемой величины с допуском 0,8 от предела основной погрешности (N)	
1 А	1	2	0,02	от 0,018	до 0,022
	2	20	0,2	от 0,198	до 0,202
	3	40	0,4	от 0,398	до 0,402
	4	50	0,5	от 0,498	до 0,502
	5	60	0,6	от 0,598	до 0,602
	6	80	0,8	от 0,798	до 0,802
	7	100	1,0	от 0,998	до 1,002
	8	120	1,2	от 1,198	до 1,202
5 А	1	2	0,1	от 0,092	до 0,108
	2	20	1	от 0,992	до 1,008
	3	40	2	от 1,992	до 2,008
	4	50	2,5	от 2,492	до 2,508
	5	60	3	от 2,992	до 3,008
	6	80	4	от 3,992	до 4,008
	7	100	5	от 4,992	до 5,008
	8	120	6	от 5,992	до 6,008
50 В	1	2	1	от 0,92	до 1,08
	2	20	10	от 9,92	до 10,08
	3	40	20	от 19,92	до 20,08
	4	50	25	от 24,92	до 25,08
	5	60	30	от 29,92	до 30,08
	6	80	40	от 39,92	до 40,08
	7	100	50	от 49,92	до 50,08
	8	120	60	от 59,92	до 60,08
100 В	1	2	2	от 1,84	до 2,16
	2	20	20	от 19,84	до 20,16
	3	40	40	от 39,84	до 40,16
	4	50	50	от 49,84	до 50,16
	5	60	60	от 59,84	до 60,16
	6	80	80	от 79,84	до 80,16
	7	100	100	от 99,84	до 100,16
	8	120	120	от 119,84	до 120,16
125 В (75...125 В)	1	2	2,5	от 2,3	до 2,7
	2	20	25	от 24,8	до 25,2
	3	40	50	от 49,8	до 50,2
	4	50	62,5	от 62,3	до 62,7
	5	60	75	от 74,8	до 75,2
	6	80	100	от 99,8	до 100,2
	7	100	125	от 124,8	до 125,2
	8	120	150	от 149,8	до 150,2
250 В (150...250 В)	1	2	5	от 4,6	до 5,4
	2	20	50	от 49,6	до 50,4
	3	40	100	от 99,6	до 100,4
	4	50	125	от 124,6	до 125,4
	5	60	150	от 149,6	до 150,4
	6	80	200	от 199,6	до 200,4
	7	100	250	от 249,6	до 250,4
	8	120	300	от 299,6	до 300,4

12.7553
 Мерсер
 27.12.17

Окончание таблицы Е.4

Условное обозначение диапазона измерений ($a1, a2, a3^*$), номинальное значение входного сигнала (N_x)	Контрольная точка	Проверяемая отметка в % от номинального значения входного сигнала (x)	Эталонное значение входного сигнала в единицах измеряемой величины (N_x)	Расчетные допускаемые значения показаний преобразователя**, в единицах измеряемой величины с допуском 0,8 от предела основной погрешности (N)	
				от	до
57,7 В фазное для трехфазных четырёхпроводных	1	2	1,155	от 1,062	до 1,247
	2	20	11,547	от 11,455	до 11,639
	3	40	23,094	от 23,002	до 23,186
	4	50	28,868	от 28,775	до 28,960
	5	60	34,641	от 34,549	до 34,733
	6	80	46,188	от 46,096	до 46,280
	7	100	57,735	от 57,643	до 57,827
	8	125	72,169	от 72,076	до 72,261
100 В линейное для трехфазных четырёхпроводных	1	2	2	от 1,84	до 2,16
	2	20	20	от 19,84	до 20,16
	3	40	40	от 39,84	до 40,16
	4	50	50	от 49,84	до 50,16
	5	60	60	от 59,84	до 60,16
	6	80	80	от 79,84	до 80,16
	7	100	100	от 99,84	до 100,16
	8	125	125	от 124,84	до 125,16
230 В фазное для трехфазных четырёхпроводных	1	2	4,62	от 4,249	до 4,988
	2	20	46,19	от 45,819	до 46,558
	3	40	92,38	от 92,007	до 92,746
	4	50	115,47	от 115,101	до 115,840
	5	60	138,56	от 138,195	до 138,934
	6	80	184,75	от 184,383	до 185,122
	7	100	230,94	от 230,571	до 231,310
	8	125	288,68	от 288,306	до 289,045
400 В линейное для трехфазных четырёхпроводных	1	2	8	от 7,36	до 8,64
	2	20	80	от 79,36	до 80,64
	3	40	160	от 159,36	до 160,64
	4	50	200	от 199,36	до 200,64
	5	60	240	от 239,36	до 240,64
	6	80	320	от 319,36	до 320,64
	7	100	400	от 399,36	до 400,64
	8	125	500	от 499,36	до 500,64
500 В	1	2	10	от 9,2	до 10,8
	2	20	100	от 99,2	до 100,8
	3	40	200	от 199,2	до 200,8
	4	50	250	от 249,2	до 250,8
	5	60	300	от 299,2	до 300,8
	6	80	400	от 399,2	до 400,8
	7	100	500	от 499,2	до 500,8
	8	120	600	от 599,2	до 600,8

* Параметр кода условного обозначения Е3854ЭЛ – $a1, a2, a3$ – $b - c - d - e - f$.

** Для определения основной погрешности на диапазоне показаний, соответствующем диапазону измерений входного сигнала.

ЗАКАЗАТЬ

12.7559
Муром
27.12.17